

# エバラLFU4型消音ボックス付ラインファン

EBARA LINE FAN WITH SILENCER BOX

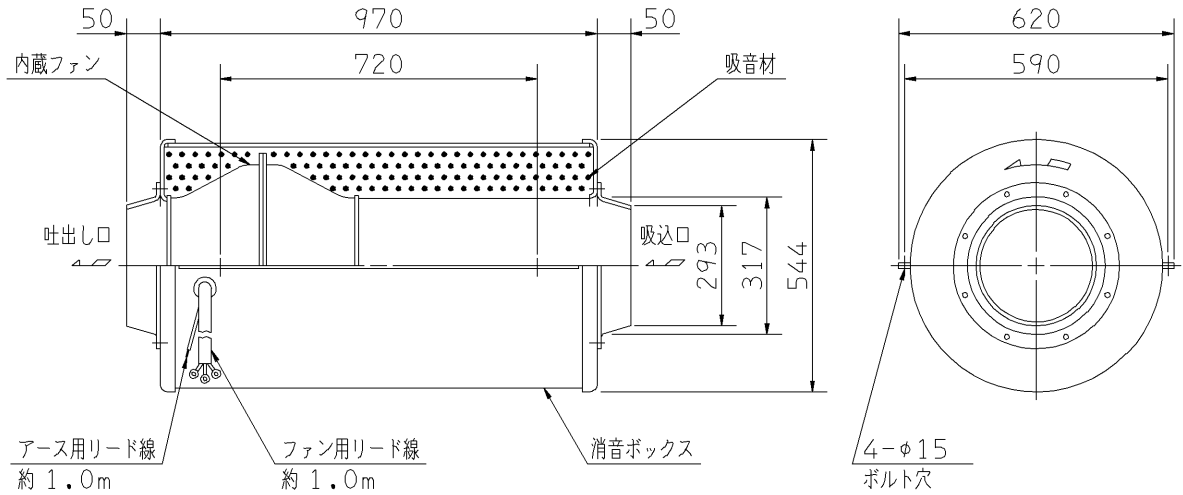
## 外形寸法図 DIMENSIONS

機名 MODEL 3LFU4 5.27

周波数 FREQUENCY 50 Hz

極数 POLE 4 P  
出力 OUTPUT 0.27 kW

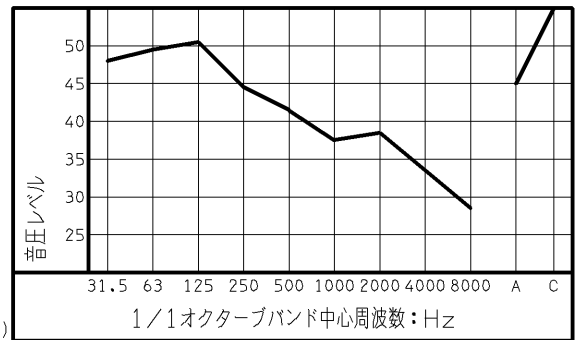
天井吊り形  
HANGER TYPE



### 送風機騒音スペクトル

測定位置：吸込口正面 1.5 m

測定風量： 31 m³/min



- 注) 1. 天井吊りボルトは付属いたしません。  
 2. 羽根車の回転方向は、吸込口から見て反時計方向です。  
 3. モータには温度ヒューズが内蔵されています。モータの温度が上昇すると、温度ヒューズが作動し、ファンは停止しますが再起動はできません。なお、異電圧機種となる400V級の製品には温度ヒューズが内蔵されておりませんので、ファンの定格電流にあった過負荷保護装置(サーマルリレー)を必ず設置してください。  
 4. 消音ボックス：外板・・・熔融亜鉛メッキ鋼板製(塗装なし)  
 内蔵ファン：羽根車・ケーシング・・・圧延鋼板  
 エポキシ樹脂系塗装(色：マンセル5B5/2)

5. ファン用リード線の端子サイズ：M4用  
 アース用リード線末端部：端子なし

質量 49 kg

標準附属品			特別附属品		電動機		特殊仕様	
1	相フランジ	8	1		周波数	Hz	Hz	
2		9	2		電圧	V	V	
3		10	3		出力	kW	kW	
4		11	4		形式	TYPE		
5		12	5		メーカー	MAKER		
6		13	6					
7		14	7					

御注文主 CUSTOMER				機器番号 ITEM NO.			
御使用先 FINAL USER				機器名称 ITEM NAME			
荏原製番 SER.NO.	機名 MODEL	風量 CAPACITY	静圧 STATIC PRESS.	回転速度 SPEED	出力 OUTPUT	数量 QTY	
				min <sup>-1</sup>			



図番 DWG.NO. T3LFU45.27C 000  
T3LFU45.27C

150209