

エバラLFM3型ラインファン

EBARA LINE FAN

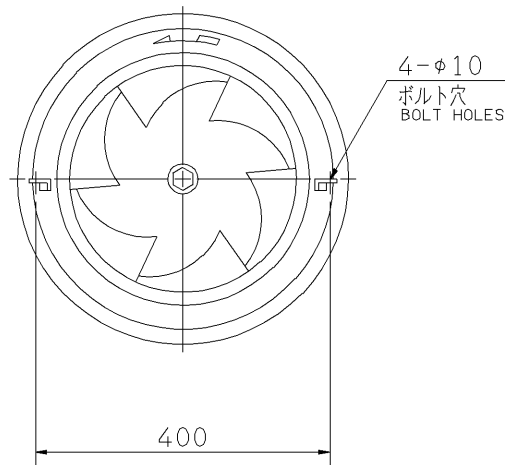
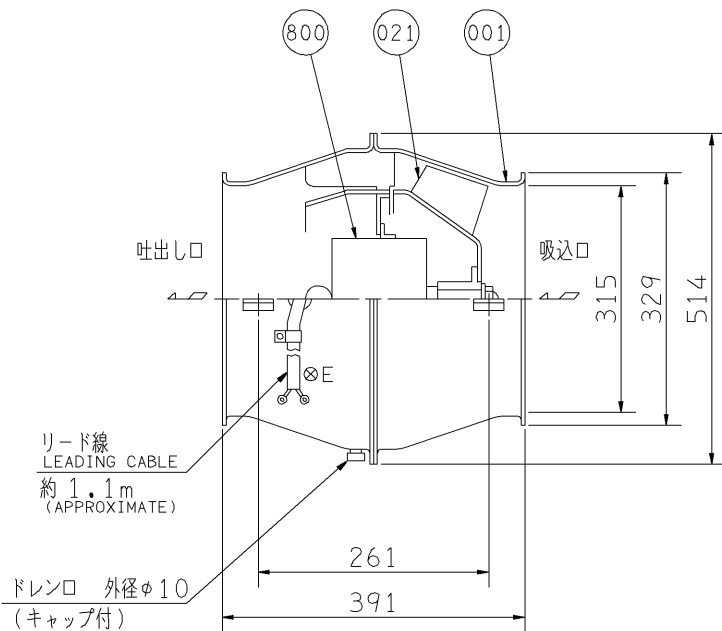
外形寸法図 DIMENSIONS

機名 MODEL 3LFM3 5.28S

周波数 FREQUENCY 50 Hz

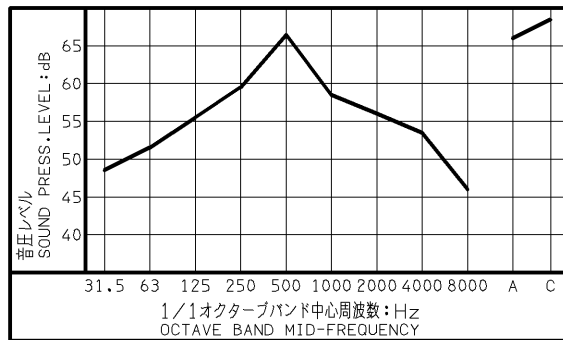
極数 POLE 4 P
出力 OUTPUT 280 W

天井吊り形
HANGER TYPE



送風機騒音スペクトル
FAN NOISE SPECTRUM

測定位置: 吸入口正面 1.5 m
MEASURING POINT: 1.5m DISTANCE FROM FAN
測定風量: 40 m³/min
CAPACITY



- 注) 1. 天井吊りボルトは付属いたしません。
2. 羽根車の回転方向は、吸入口から見て反時計方向です。
3. モータには温度ヒューズが内蔵されています。モータの温度が上昇すると、温度ヒューズが作動し、ファンは停止しますが再起動はできません。
4. 羽根車・ケーシングの塗装: エポキシ樹脂系塗装

5. 端子サイズ : リード線の端子サイズ M4用
: アース端子ねじサイズ M5

| | | | | | |
|----------------|------------------|----------|----------------|-------|-------------------------|
| 800 | 電動機 | MOTOR | | | 1 |
| 021 | 羽根車 | IMPELLER | 圧延鋼板 | STEEL | 1 |
| 001 | ケーシング | CASING | 圧延鋼板 | STEEL | 1組 SET |
| 番号 PART NO. | 部品名 PART NAME | | 材料 MATERIAL | | 個数 NO. FOR 1 UNIT |

質量 MASS 26 kg

| 標準附属品 STANDARD ACCESSORIES | | | 特別附属品 SPECIAL ACCESSORIES | | 電動機 MOTOR | | 特殊仕様 SPECIAL SPEC. | |
|-------------------------------|--|----|------------------------------|--|--------------|----|-----------------------|--|
| 1 | | 8 | 1 | | 周波数 Hz | Hz | | |
| 2 | | 9 | 2 | | 電圧 V | V | | |
| 3 | | 10 | 3 | | 出力 W | W | | |
| 4 | | 11 | 4 | | 形式 TYPE | | | |
| 5 | | 12 | 5 | | メーカー MAKER | | | |
| 6 | | 13 | 6 | | | | | |
| 7 | | 14 | 7 | | | | | |

| | | | | | | | |
|--------------------|-------------|----------------|---------------------|-------------------|--------------|-----------|--|
| 御注文主 CUSTOMER | | | | 機器番号 ITEM NO. | | | |
| 御使用先 FINAL USER | | | | 機器名称 ITEM NAME | | | |
| 荏原製番 SER. NO. | 機名 MODEL | 風量 CAPACITY | 静圧 STATIC PRESS. | 回転速度 SPEED | 出力 OUTPUT | 数量 QTY | |
| | | | | min ⁻¹ | | | |



図番 DWG. NO. T3LFM35.28SC 000
T3LFM35.28SC

050601