

エバラLFM3型ラインファン

EBARA LINE FAN

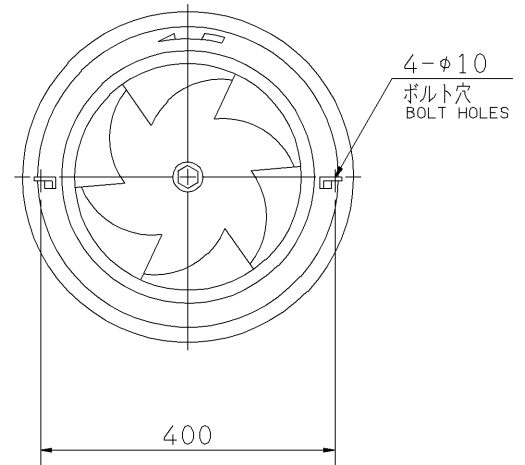
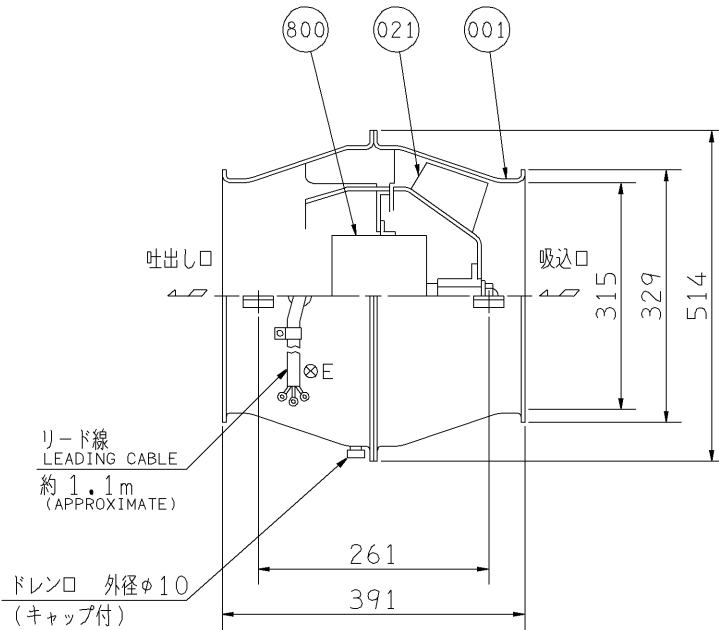
外形寸法図 DIMENSIONS

機名 MODEL 3LFM3 5.27

周波数 FREQUENCY 50 Hz

極数 POLE 4 P
出力 OUTPUT 0.27 kW

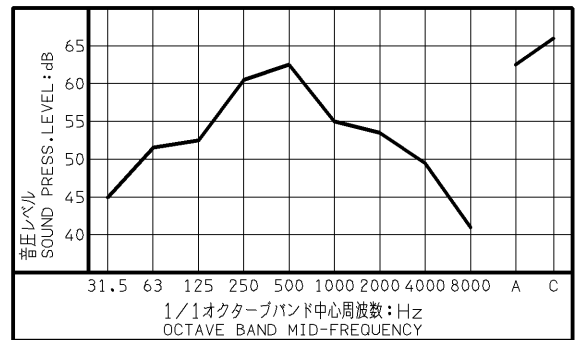
天井吊り形
HANGER TYPE



- 注) 1. 天井吊りボルトは付属いたしません。
 2. 羽根車の回転方向は、吸込口から見て反時計方向です。
 3. モータには温度ヒューズが内蔵されています。モータの温度が上昇すると、温度ヒューズが作動し、ファンは停止しますが再起動はできません。なお、異電圧機種となる400V級の製品には温度ヒューズが内蔵されておりませんので、ファンの定格電流にあった過負荷保護装置(サーマルリレー)を必ず設置してください。
 4. 羽根車・ケーシングの塗装: エポキシ樹脂系塗装
 5. 端子サイズ : リード線の端子サイズ M4用
 : アース端子ねじサイズ M5

送風機騒音スペクトル
FAN NOISE SPECTRUM

測定位置: 吸込口正面 1.5 m
 MEASURING POINT: 1.5m DISTANCE FROM FAN
 測定風量: 31 m³/min
 CAPACITY



質量 MASS 20 kg

800	電動機	MOTOR			1
021	羽根車	IMPELLER	圧延鋼板	STEEL	1
001	ケーシング	CASING	圧延鋼板	STEEL	1組 SET
番号 PART NO.	部品名 PART NAME	材料 MATERIAL			個数 NO. FOR 1 UNIT

標準附属品 STANDARD ACCESSORIES			特別附属品 SPECIAL ACCESSORIES			電動機 MOTOR		特殊仕様 SPECIAL SPEC.	
1	8		1			周波数 Hz	Hz		
2	9		2			電圧 V	V		
3	10		3			出力 kW	kW		
4	11		4			形式 TYPE			
5	12		5			メーカー MAKER			
6	13		6						
7	14		7						

御注文主 CUSTOMER				機器番号 ITEM NO.			
御使用先 FINAL USER				機器名称 ITEM NAME			
荏原製番 SER. NO.	機名 MODEL	風量 CAPACITY	静圧 STATIC PRESS.	回転速度 SPEED	出力 OUTPUT	数量 QTY	
				min ⁻¹			



図番 DWG. NO. T3LFM35.27C 000
T3LFM35.27C

050601