

# エバラLFM2型ラインファン

EBARA LINE FAN

## 外形寸法

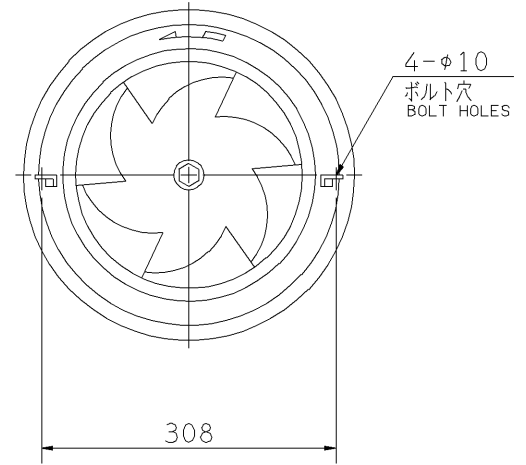
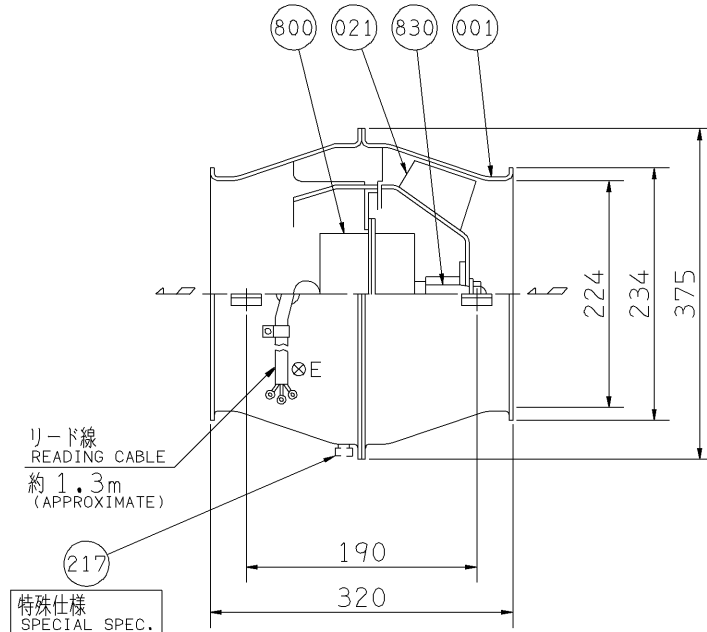
DIMENSIONS

機名 MODEL 2LFM2 6.025S

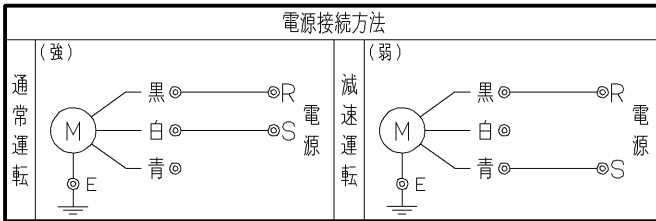
周波数 FREQUENCY 60 Hz

極数 POLE 4 P  
出力 OUTPUT 25 W

天井吊り形 HANGER TYPE



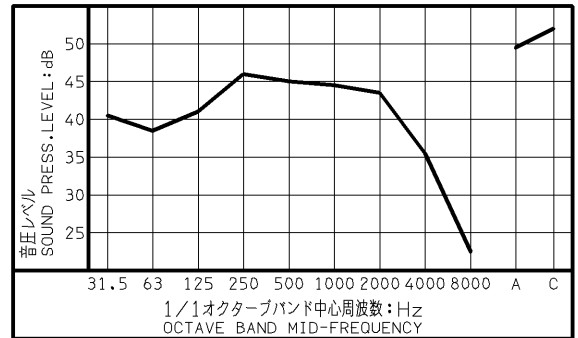
注) 天井吊りボルトは付属いたしません。 ※: 特殊仕様  
NOTE HANGER BOLTS ARE OUT OF SUPPLY. \*: SPECIAL SPEC.



番号 PART NO.	部品名 PART NAME	材料 MATERIAL	個数 NO. FOR 1 UNIT
830	主軸 SHAFT	S45C CARBON STEEL	1
800	電動機 MOTOR		1
217	ドレンキャップ ※ DRAIN CAP ※	ゴム RUBBER	1
021	羽根車 IMPELLER	SPCD SPCPE STEEL	1
001	ケーシング CASING	SPCE STEEL	1 SET

送風機騒音スペクトル FAN NOISE SPECTRUM

測定位置: 吸込口正面 1.5 m  
MEASURING POINT: 1.5m DISTANCE FROM FAN  
測定風量: 10 m<sup>3</sup>/min  
CAPACITY



質量 MASS 7 kg

標準附属品 STANDARD ACCESSORIES		特別附属品 SPECIAL ACCESSORIES		電動機 MOTOR		特殊仕様 SPECIAL SPEC.	
1	8	1		周波数 Hz	Hz		
2	9	2		電圧 V	V		
3	10	3		出力 W	W		
4	11	4		形式 TYPE			
5	12	5		メーカー MAKER			
6	13	6					
7	14	7					

御注文主 CUSTOMER	機器番号 ITEM NO.	御使用先 FINAL USER	機器名称 ITEM NAME
荏原製番 SER.NO.	機名 MODEL	風量 CAPACITY	静圧 STATIC PRESS.
		回転速度 SPEED	出力 OUTPUT
		数量 QTY	



図番 DWG. NO. T2LFM26.025SC 002  
T2LFM26.025SC

030123