

エバラLFUE3型消音ボックス付ラインファン

EBARA LINE FAN WITH SILENCER BOX

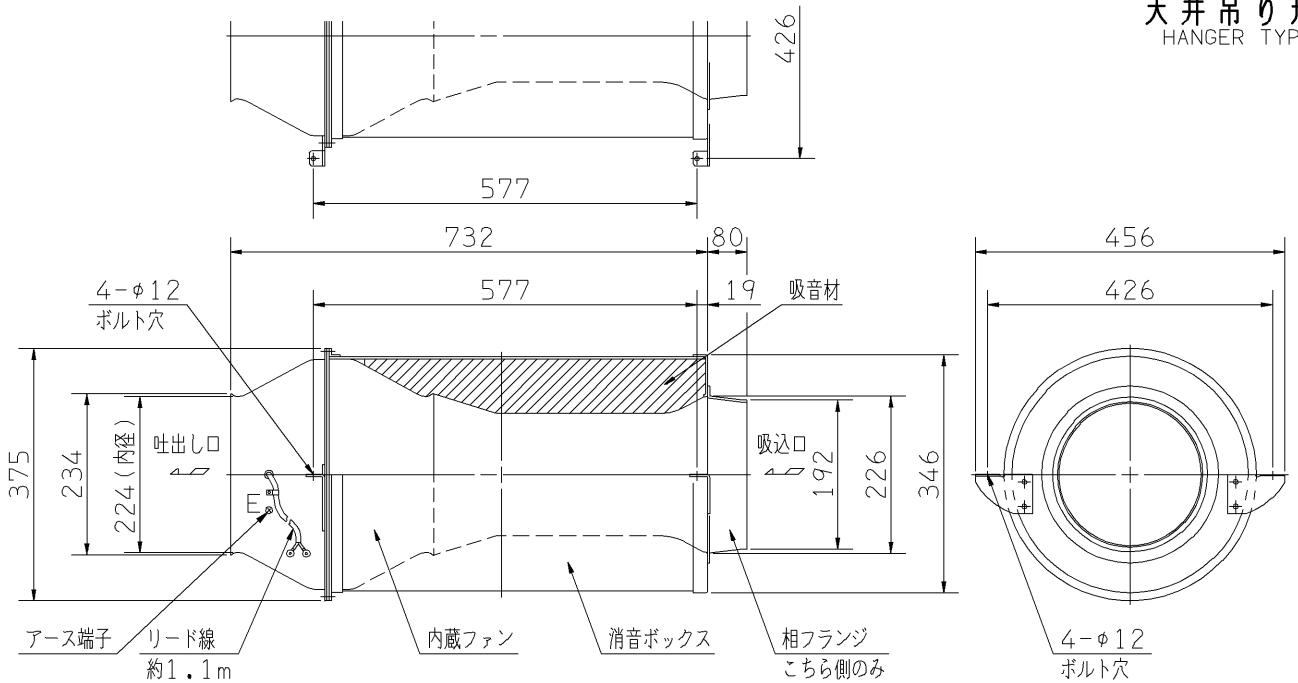
外形寸法図 DIMENSIONS

機名 MODEL 2LFUE3 5.025S

周波数 FREQUENCY 50 Hz

極数 POLE 4 P
出力 OUTPUT 25 W

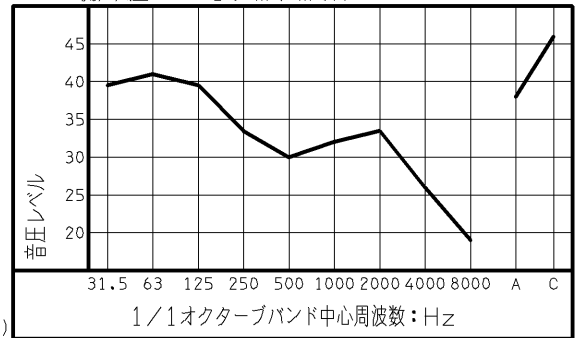
天井吊り形
HANGER TYPE



送風機騒音スペクトル

測定位置：吸込口正面 1.5 m

測定風量：10 m³/min



- 注) 1. 天井吊りボルトは付属いたしません。
 2. 羽根車の回転方向は、吸込口から見て反時計方向です。
 3. モーターには、温度ヒューズが内蔵されています。
 モーターの温度が上昇すると温度ヒューズが作動し、ファンは停止しますが、再起動できません。
 4. 消音ボックス：外板・・・熔融亜鉛メッキ鋼板製（塗装なし）
 内蔵ファン：羽根車・ケーシング・・・圧延鋼板
 エポキシ樹脂系塗装（色：マンセル5B5/2）

5. リード線の端子サイズ：M4用
 アース端子のサイズ：M5

質量 16.5 kg

標準附属品			特別附属品		電動機		特殊仕様	
1	相フランジ	8	1		周波数	Hz	Hz	
2		9	2		電圧	V	V	
3		10	3		出力	W	W	
4		11	4		形式	TYPE		
5		12	5		メーカー	MAKER		
6		13	6					
7		14	7					

御注文主 CUSTOMER				機器番号 ITEM NO.			
御使用先 FINAL USER				機器名称 ITEM NAME			
荏原製番 SER.NO.	機名 MODEL	風量 CAPACITY	静圧 STATIC PRESS.	回転速度 SPEED	出力 OUTPUT	数量 QTY	
				min ⁻¹			



図番 DWG.NO. T2LFUE35.025SC 001
 T2LFUE35.025SC

160512