

エバラLFU3型消音ボックス付ラインファン

EBARA LINE FAN WITH SILENCER BOX

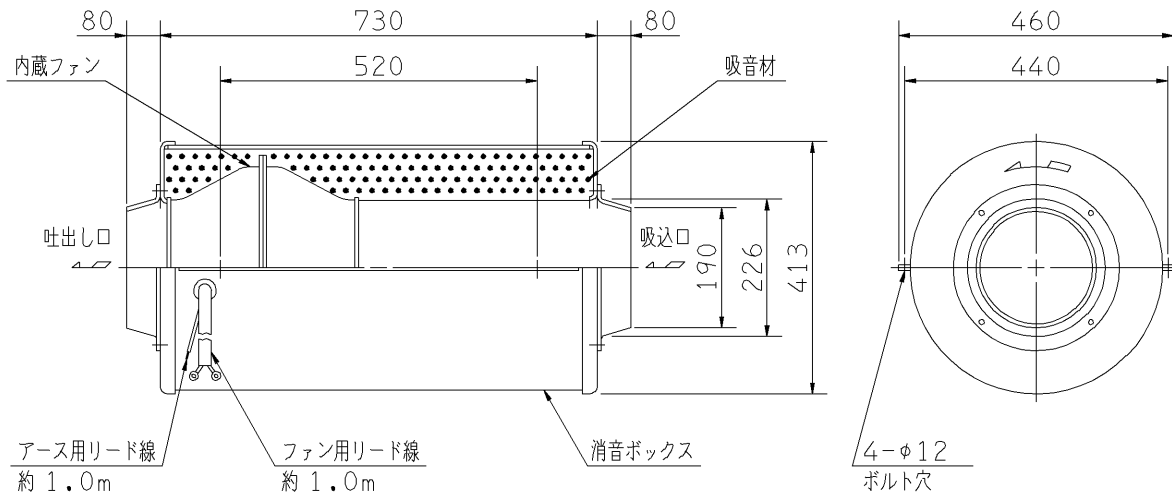
外形寸法図 DIMENSIONS

機名 MODEL 2LFU3 6.04S

周波数 FREQUENCY 60 Hz

極数 POLE 4 P
出力 OUTPUT 40 W

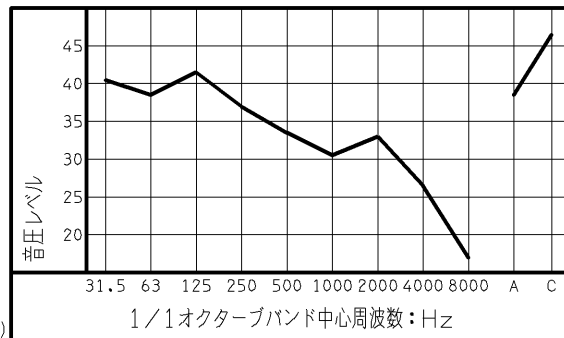
天井吊り形
HANGER TYPE



送風機騒音スペクトル

測定位置：吸込口正面 1.5 m

測定風量：13.5 m³/min



- 注) 1. 天井吊りボルトは付属いたしません。
 2. 羽根車の回転方向は、吸込口から見て反時計方向です。
 3. モーターには、温度ヒューズが内蔵されています。
 モーターの温度が上昇すると温度ヒューズが作動し、ファンは停止しますが、再起動できません。
 4. 消音ボックス：外板・・・熔融亜鉛メッキ鋼板製（塗装なし）
 内蔵ファン：羽根車・ケーシング・・・圧延鋼板
 エポキシ樹脂系塗装（色：マンセル5B5/2）

5. ファン用リード線の端子サイズ：M4用
 アース用リード線末端部：端子なし

質量 22 kg

| 標準附属品 | | | 特別附属品 | | 電動機 | | 特殊仕様 | |
|-------|-------|----|-------|--|------|-------|------|--|
| 1 | 相フランジ | 8 | 1 | | 周波数 | Hz | Hz | |
| 2 | | 9 | 2 | | 電圧 | V | V | |
| 3 | | 10 | 3 | | 出力 | W | W | |
| 4 | | 11 | 4 | | 形式 | TYPE | | |
| 5 | | 12 | 5 | | メーカー | MAKER | | |
| 6 | | 13 | 6 | | | | | |
| 7 | | 14 | 7 | | | | | |

| | | | | | | | |
|--------------------|----------|-------------|------------------|-------------------|-----------|--------|--|
| 御注文主 CUSTOMER | | | | 機器番号 ITEM NO. | | | |
| 御使用先 FINAL USER | | | | 機器名称 ITEM NAME | | | |
| 荏原製番 SER.NO. | 機名 MODEL | 風量 CAPACITY | 静圧 STATIC PRESS. | 回転速度 SPEED | 出力 OUTPUT | 数量 QTY | |
| | | | | min ⁻¹ | | | |



図番 DWG.NO. T2LFU36.04SC 001
T2LFU36.04SC

070928