

エバラLFM4型ラインファン

EBARA LINE FAN

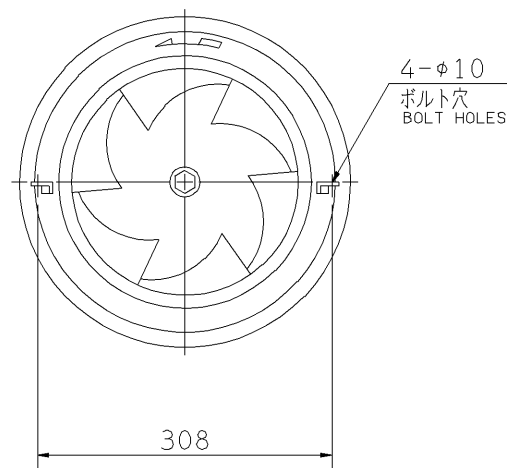
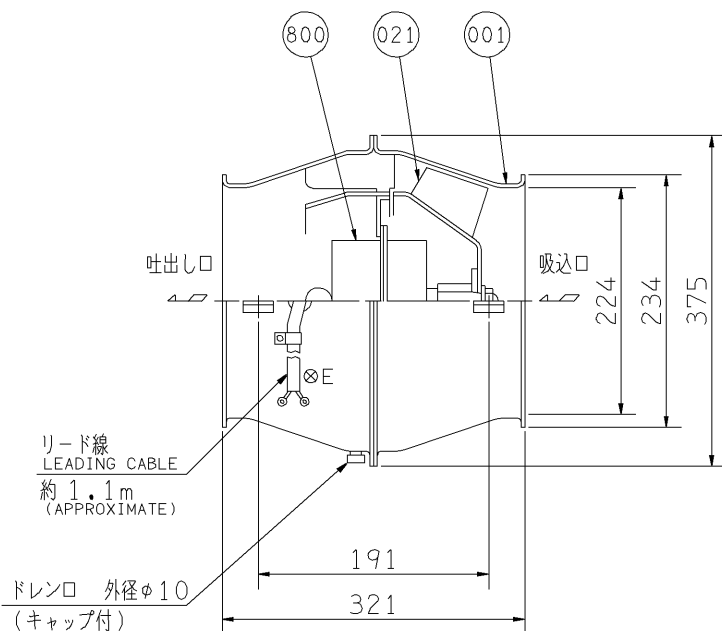
外形寸法図 DIMENSIONS

機名 MODEL 2LFM4 6.04S

周波数 FREQUENCY 60 Hz

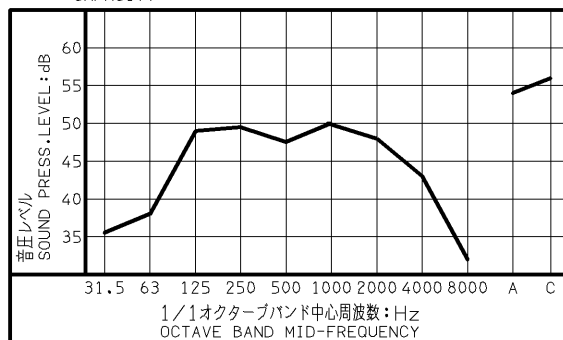
極数 POLE 4 P
出力 OUTPUT 40 W

天井吊り形
HANGER TYPE



送風機騒音スペクトル
FAN NOISE SPECTRUM

測定位置: 吸込口正面 1.5 m
MEASURING POINT: 1.5m DISTANCE FROM FAN
測定風量: 13.5 m³/min
CAPACITY



- 注) 1. 天井吊りボルトは附属いたしません。
2. 羽根車の回転方向は、吸込口から見て反時計方向です。
3. モータには温度ヒューズが内蔵されています。モータの温度が上昇すると、温度ヒューズが作動し、ファンは停止しますが再起動はできません。
4. 羽根車・ケーシングの塗装: エポキシ樹脂系塗装
色 : マンセル5B5/2
5. 端子サイズ : リード線の端子サイズ M4用
: アース端子ねじサイズ M5

800	電動機	MOTOR			1
021	羽根車	IMPELLER	圧延鋼板	STEEL	1
001	ケーシング	CASING	圧延鋼板	STEEL	1組 SET
番号 PART NO.	部品名 PART NAME	材料 MATERIAL			個数 NO. FOR 1 UNIT

質量 MASS 8 kg

標準附属品 STANDARD ACCESSORIES			特別附属品 SPECIAL ACCESSORIES		電動機 MOTOR		特殊仕様 SPECIAL SPEC.	
1		8	1		周波数 Hz	Hz		
2		9	2		電圧 V	V		
3		10	3		出力 W	W		
4		11	4		形式 TYPE			
5		12	5		メーカー MAKER			
6		13	6					
7		14	7					

御注文主 CUSTOMER				機器番号 ITEM NO.			
御使用先 FINAL USER				機器名称 ITEM NAME			
荏原製番 SER. NO.	機名 MODEL	風量 CAPACITY	静圧 STATIC PRESS.	回転速度 SPEED	出力 OUTPUT	数量 QTY	
				min ⁻¹			



図番 DWG. NO. T2LFM46.04SC 000
T2LFM46.04SC

150209