

エバラLFM4型ラインファン

EBARA LINE FAN

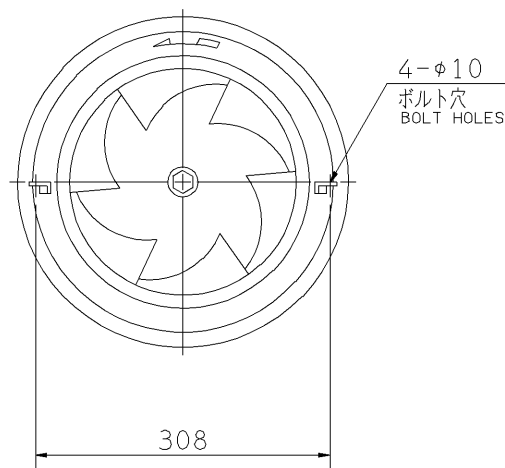
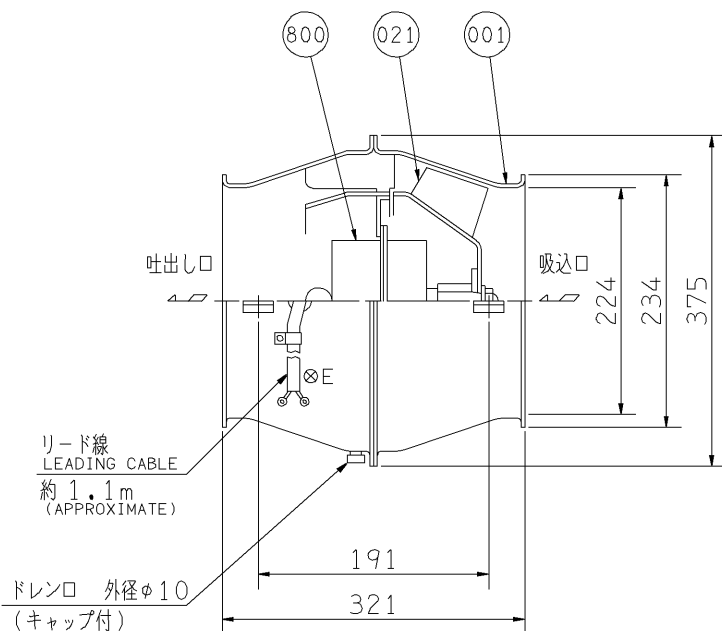
外形寸法図 DIMENSIONS

機名 MODEL 2LFM4 6.025S

周波数 FREQUENCY 60 Hz

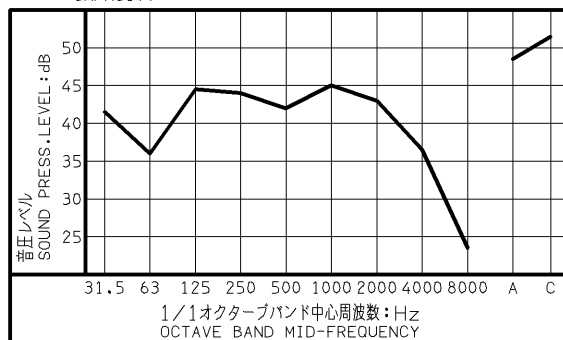
極数 POLE 4 P
出力 OUTPUT 25 W

天井吊り形
HANGER TYPE



送風機騒音スペクトル
FAN NOISE SPECTRUM

測定位置: 吸込口正面 1.5 m
MEASURING POINT: 1.5m DISTANCE FROM FAN
測定風量: 10 m³/min
CAPACITY



- 注) 1. 天井吊りボルトは付属いたしません。
 2. 羽根車の回転方向は、吸込口から見て反時計方向です。
 3. モータには温度ヒューズが内蔵されています。モータの温度が上昇すると、温度ヒューズが作動し、ファンは停止しますが再起動はできません。
 4. 羽根車・ケーシングの塗装: エポキシ樹脂系塗装
 色 : マンセル5B5/2
 5. 端子サイズ : リード線の端子サイズ M4用
 : アース端子ねじサイズ M5

番号 PART NO.	部品名 PART NAME	材料 MATERIAL	個数 NO. FOR 1 UNIT
800	電動機 MOTOR		1
021	羽根車 IMPELLER	圧延鋼板 STEEL	1
001	ケーシング CASING	圧延鋼板 STEEL	1組 SET

質量 MASS 7.5 kg

標準附属品 STANDARD ACCESSORIES			特別附属品 SPECIAL ACCESSORIES		電動機 MOTOR		特殊仕様 SPECIAL SPEC.	
1	8		1		周波数 Hz	Hz		
2	9		2		電圧 V	V		
3	10		3		出力 W	W		
4	11		4		形式 TYPE			
5	12		5		メーカー MAKER			
6	13		6					
7	14		7					

御注文主 CUSTOMER				機器番号 ITEM NO.			
御使用先 FINAL USER				機器名称 ITEM NAME			
荏原製番 SER.NO.	機名 MODEL	風量 CAPACITY	静圧 STATIC PRESS.	回転速度 SPEED	出力 OUTPUT	数量 QTY	
				min ⁻¹			



図番 DWG.NO. T2LFM46.025SC 000
T2LFM46.025SC

150209