

エバラLFM3型ラインファン

EBARA LINE FAN

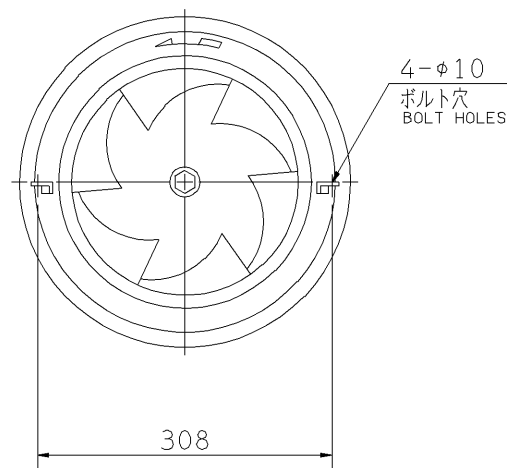
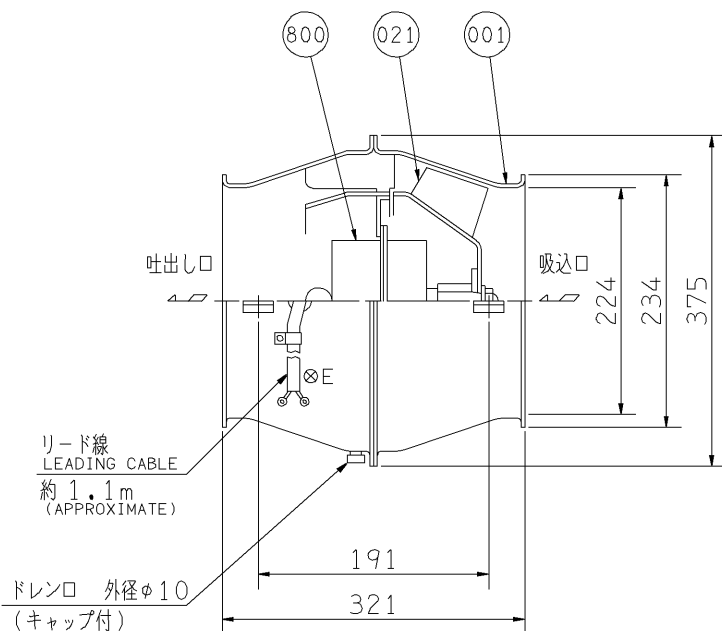
外形寸法図 DIMENSIONS

機名 MODEL 2LFM3 5.08S

周波数 FREQUENCY 50 Hz

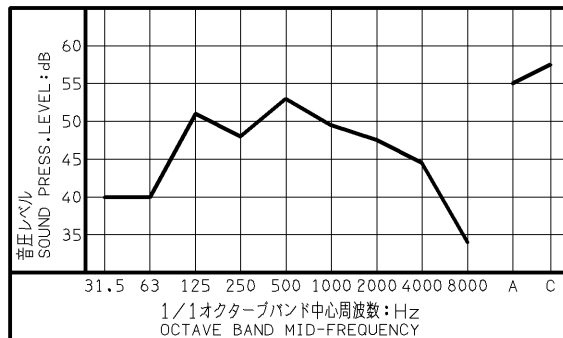
極数 POLE 4 P
出力 OUTPUT 80 W

天井吊り形
HANGER TYPE



送風機騒音スペクトル
FAN NOISE SPECTRUM

測定位置: 吸込口正面 1.5 m
MEASURING POINT: 1.5m DISTANCE FROM FAN
測定風量: 12.5 m³/min
CAPACITY



- 注) 1. 天井吊りボルトは付属いたしません。
2. 羽根車の回転方向は、吸込口から見て反時計方向です。
3. モータには温度ヒューズが内蔵されています。モータの温度が上昇すると、温度ヒューズが作動し、ファンは停止しますが再起動はできません。
4. 羽根車・ケーシングの塗装: エポキシ樹脂系塗装

5. 端子サイズ : リード線の端子サイズ M4用
: アース端子ねじサイズ M5

800	電動機	MOTOR			1
021	羽根車	IMPELLER	圧延鋼板	STEEL	1
001	ケーシング	CASING	圧延鋼板	STEEL	1組 SET
番号 PART NO.	部品名 PART NAME	材料 MATERIAL			個数 NO. FOR 1 UNIT

質量 MASS 10 kg

標準附属品 STANDARD ACCESSORIES			特別附属品 SPECIAL ACCESSORIES			電動機 MOTOR		特殊仕様 SPECIAL SPEC.	
1		8	1			周波数	Hz	Hz	
2		9	2			電圧	V	V	
3		10	3			出力	W	W	
4		11	4			形式	TYPE		
5		12	5			メーカー	MAKER		
6		13	6						
7		14	7						

御注文主 CUSTOMER				機器番号 ITEM NO.			
御使用先 FINAL USER				機器名称 ITEM NAME			
荏原製番 SER. NO.	機名 MODEL	風量 CAPACITY	静圧 STATIC PRESS.	回転速度 SPEED	出力 OUTPUT	数量 QTY	
				min ⁻¹			



図番 DWG. NO. T2LFM35.08SC 000
T2LFM35.08SC

050601