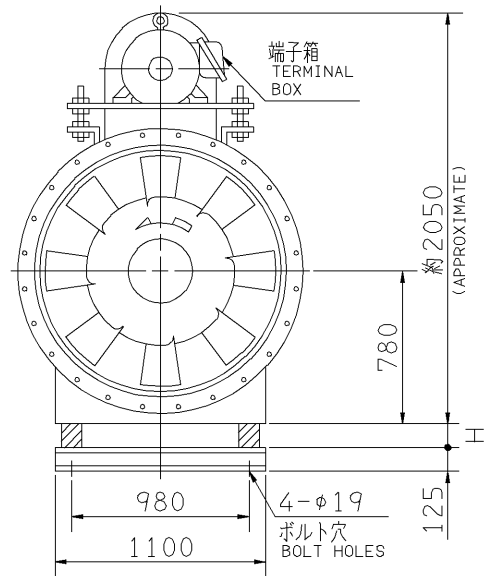
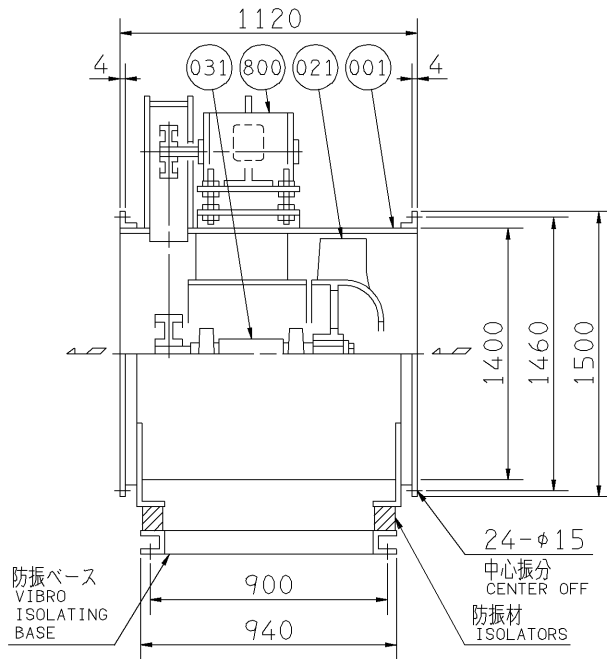


外形寸法図
DIMENSIONS

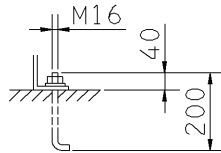
機名 MODEL 14AIR

周波数 FREQUENCY 50 Hz

床置形
FLOOR TYPE



推奨基礎ボルト
RECOMMENDABLE
ANCHOR BOLT



- 注) 1. ※印kW機種はVベルトにはレッドベルトを使用しています。
NOTE MODELS MARKED * ARE USED MULTIPLE V BELT.
2. 機器の取付け、配管等は取扱説明書を参照してください。
FOR INSTALLATION PLEASE REFER INSTRUCTION MANUAL.
3. 基礎ボルトは付属いたしません。
ANCHOR BOLTS ARE OUT OF SUPPLY.

Vベルトの呼称欄で/の表記は、電動機が防雨形/全閉形でのサイズとなります。

800	電動機	MOTOR			1
031	主軸	SHAFT	S45C	CARBON STEEL	1
021	羽根車	IMPELLER	AC4C	ALUMINIUM ALLOY CASTING	1
001	ケーシング	CASING	SS	STEEL	1組 SET
番号 PART NO.	部品名 PART NAME	材料 MATERIAL	個数 NO. FOR 1 UNIT		

出力 OUTPUT kW	回転速度 SPEED min ⁻¹	Vプーリ組合せ V PULLEY		Vベルト V BELT			概略寸法 HEIGHT H	概略質量 MASS kg
		電動機側 MOTOR SIDE	ファン側 FAN SIDE	型 TYPE	数 Q'TY	呼称(号) SIZE		
2.2	360	118	500	A	2	110	20	637
3.7	395	90	355	A	3	100	20	649
	425	112	400	A	3	104		
5.5	485	160	500	B	2	115	20	666
7.5	540	180	500	B	3	116	58	667
11	625	165	400	B	4	110/112	58	690
*15	680	160	355	B	4	108	43	709
18.5	740	224	450	C	3	118/120	43	720
22	790	236	450	C	4	120	42	765

標準付属品 STANDARD ACCESSORIES				特別付属品 SPECIAL ACCESSORIES		電動機 MOTOR		特殊仕様 SPECIAL SPEC.	
1	軸受 BEARING	UCP311	8	1		周波数 Hz	Hz		
2	Vプーリ V PULLEY		9	2		電圧 V	V		
3	Vベルト V BELT		10	3		出力 kW	kW		
4	Vベルトガード V BELT GUARD		11	4		形式 TYPE			
5	相フランジ COMPANION FLANGE		12	5		メーカー MAKER			
6	防振材(ゴム) ISOLATORS (RUBBER)		13	6					
7	防振ベース VIBRO ISOLATING BASE		14	7					

御注文主 CUSTOMER				機器番号 ITEM NO.			
御使用先 FINAL USER				機器名称 ITEM NAME			
荏原製番 SER.NO.	機名 MODEL	風量 CAPACITY	静圧 STATIC PRESS.	回転速度 SPEED min ⁻¹	出力 OUTPUT	数量 Q'TY	