

エバラLFM2型ラインファン

EBARA LINE FAN

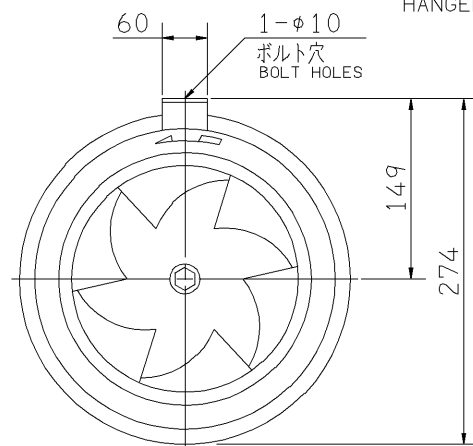
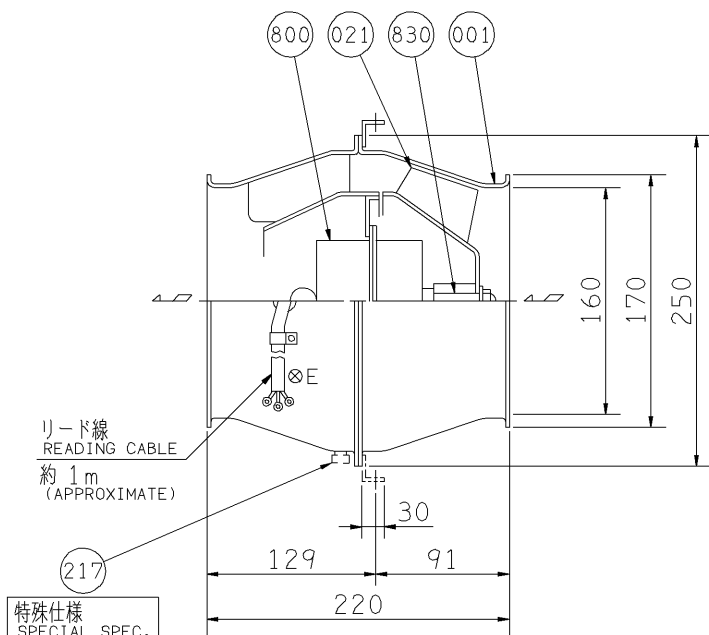
外形寸法図 DIMENSIONS

機名 MODEL 11/2LFM2 5.012S

周波数 FREQUENCY 50 Hz

極数 POLE 4 P
出力 OUTPUT 12 W

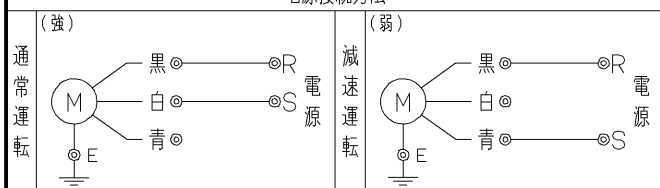
天井吊り形
HANGER TYPE



特殊仕様
SPECIAL SPEC.

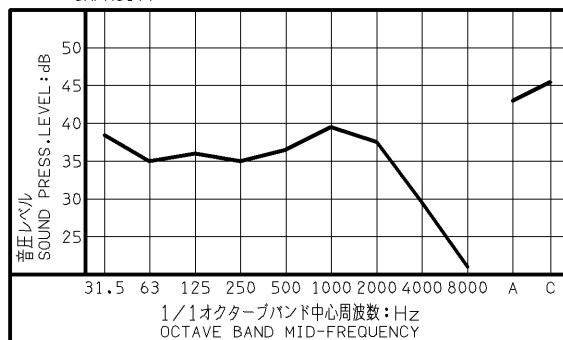
注) 天井吊りボルトは付属いたしません。 ※: 特殊仕様
NOTE HANGER BOLTS ARE OUT OF SUPPLY. *: SPECIAL SPEC.

電源接続方法



送風機騒音スペクトル FAN NOISE SPECTRUM

測定位置: 吸込口正面 1.5 m
MEASURING POINT: 1.5m DISTANCE FROM FAN
測定風量: 4 m³/min
CAPACITY



番号 PART NO.	部品名 PART NAME	材料 MATERIAL	個数 NO. FOR 1 UNIT
830	主軸 SHAFT	S45C CARBON STEEL	1
800	電動機 MOTOR		1
217	ドレンキャップ ※ DRAIN CAP ※	ゴム RUBBER	1
021	羽根車 IMPELLER	SPCD SPEE STEEL	1
001	ケーシング CASING	SPCE STEEL	1組 SET

質量 MASS 4 kg

標準付属品 STANDARD ACCESSORIES		特別付属品 SPECIAL ACCESSORIES		電動機 MOTOR		特殊仕様 SPECIAL SPEC.	
1	取付金具 SUPPORT LEG	8		周波数	Hz	Hz	
2		9		電圧	V	V	
3		10		出力	W	W	
4		11		形式	TYPE		
5		12		メーカー	MAKER		
6		13					
7		14					

御注文主 CUSTOMER				機器番号 ITEM NO.			
御使用先 FINAL USER				機器名称 ITEM NAME			
荏原製番 SER.NO.	機名 MODEL	風量 CAPACITY	静圧 STATIC PRESS.	回転速度 SPEED	出力 OUTPUT	数量 QTY	
				min ⁻¹			



図番 DWG. NO. T11/2LFM25.012SC 002
T11/2LFM25.012SC

030123