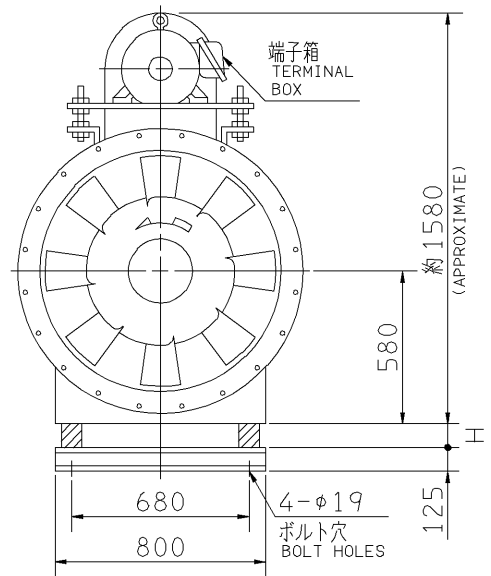
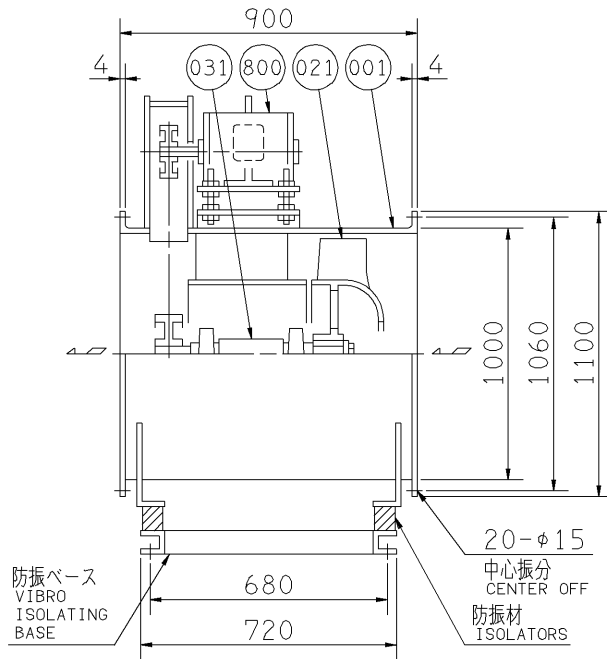


外形寸法図
DIMENSIONS

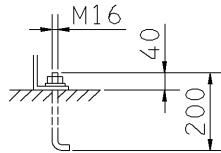
機 名 10AIR
MODEL

周波数 50 Hz
FREQUENCY

床置形
FLOOR TYPE



推奨基礎ボルト
RECOMMENDABLE
ANCHOR BOLT



- 注) 1. ※印kW機種はVベルトにはレッドベルトを使用しています。
NOTE MODELS MARKED * ARE USED MULTIPLE V BELT.
2. 機器の取付け、配管等は取扱説明書を参照してください。
FOR INSTALLATION PLEASE REFER INSTRUCTION MANUAL.
3. 基礎ボルトは付属いたしません。
ANCHOR BOLTS ARE OUT OF SUPPLY.

Vベルトの呼称欄で/の表記は、電動機が防雨形/全閉形でのサイズとなります。

800	電動機	MOTOR			1
031	主 軸	SHAFT	S45C	CARBON STEEL	1
021	羽根車	IMPELLER	AC4C	ALUMINIUM ALLOY CASTING	1
001	ケーシング	CASING	SS	STEEL	1 SET
番号 PART NO.	部 品 名 PART NAME	材 料 MATERIAL			個 数 NO. FOR 1 UNIT

出 力 OUTPUT kW	回転速度 SPEED min ⁻¹	Vプーリ組合せ V PULLEY		Vベルト V BELT			概 略 寸 法 HEIGHT H	概 略 質 量 MASS kg
		電動機側 MOTOR SIDE	ファン側 FAN SIDE	型 TYPE	数 Q'TY	呼称(号) SIZE		
※15	1180	160	200	B	4	82	45	464
18.5	1285	265	300	C	3	95/97	45	475

標準附属品 STANDARD ACCESSORIES				特別附属品 SPECIAL ACCESSORIES		電動機 MOTOR		特殊仕様 SPECIAL SPEC.	
1	軸 受 BEARING	UCP311	8	1		周波数 Hz	Hz		
2	Vプーリ V PULLEY		9	2		電 圧 V	V		
3	Vベルト V BELT		10	3		出 力 kW	kW		
4	Vベルトガード V BELT GUARD		11	4		形 式 TYPE			
5	相フランジ COMPANION FLANGE		12	5		メ-カ MAKER			
6	防振材(ゴム) ISOLATORS (RUBBER)		13	6					
7	防振ベース VIBRO ISOLATING BASE		14	7					

御注文主 CUSTOMER				機器番号 ITEM NO.			
御使用先 FINAL USER				機器名称 ITEM NAME			
荏原製番 SER.NO.	機 名 MODEL	風 量 CAPACITY	静圧 STATIC PRESS.	回転速度 SPEED min ⁻¹	出力 OUTPUT	数量 Q'TY	