

# エバラAIR2型低騒音軸流ファン

## EBARA VANE AXIAL FAN

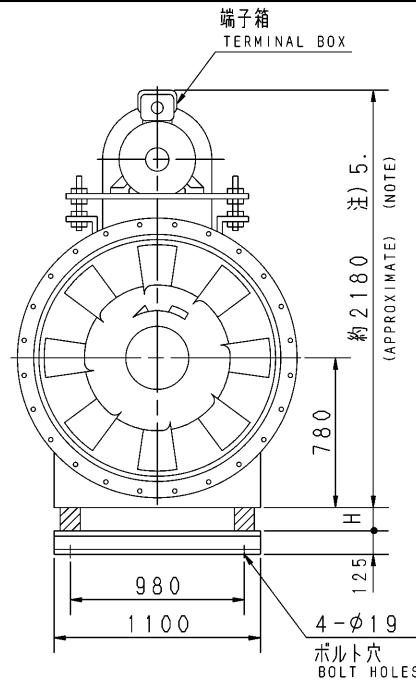
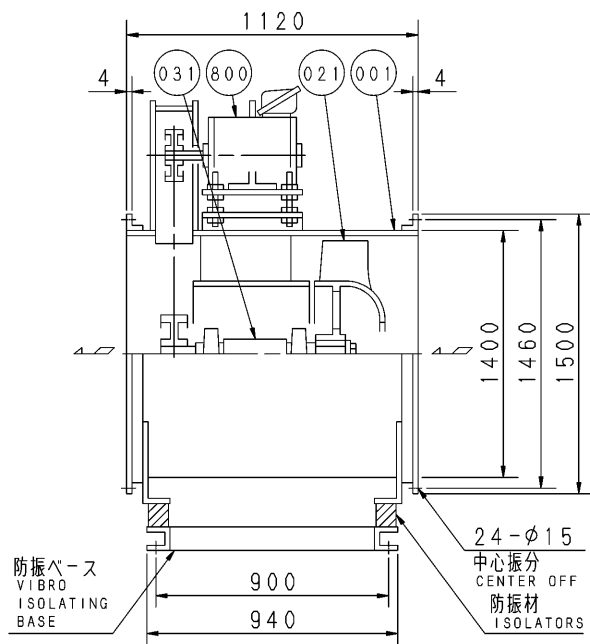
極数 4P  
POLE

トップランナーモータ搭載  
with top runner motor

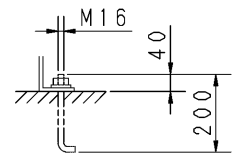
### 外形寸法図 DIMENSIONS

機名 MODEL 14AIR2

周波数 FREQUENCY 60 Hz



床置形  
FLOOR TYPE



推奨基礎ボルト  
RECOMMENDABLE  
ANCHOR BOLT

- 注) NOTE
1. 機器の取付け、配管等は取扱説明書を参照してください。  
FOR INSTALLATION PLEASE REFER INSTRUCTION MANUAL.
  2. ※印kW機種のVベルトにはレッドベルトを使用しています。  
MODELS MARKED ※ ARE USED MULTIPLE V BELT.
  3. 基礎ボルトは付属いたしません。  
ANCHOR BOLTS ARE OUT OF SUPPLY.
  4. 本図は、エバラ標準電動機を使用した場合の図です。  
MOTORS ARE IN ACCORDANCE WITH EBARA STANDARDS.
  5. 最大出力の寸法となります。  
THIS DIMENSION IS THE MAXIMUM OUTPUT.

出力 OUTPUT kW	回転速度 SPEED min <sup>-1</sup>	Vプーリ組合せ V PULLEY		Vベルト V BELT			概略 寸法 HEIGHT H	概略 質量 MASS kg				
		電動機側 MOTOR SIDE	ファン側 FAN SIDE	型 TYPE	数 Q'TY	呼称(号) SIZE						
2.2	360	93	500	A	2	110	20	647				
		※3.7	93	450	A	3	107	20	656			
			103	450	A	3	108					
5.5	485	145	560	B	2	119	20	675				
7.5	540	145	500	B	3	115	60	690				
11	625	150	450	B	4	114	60	717				
※15	680	165	450	B	4	115	43	739				
		18.5	740	221	560	C			3	127	42	788
		2.2	790	240	560	C			3	128	42	794

番号 PART NO.	部品名 PART NAME	材料 MATERIAL	個数 NO. FOR 1 UNIT
800	電動機 MOTOR		1
031	主軸 SHAFT	S45C CARBON STEEL	1
021	羽根車 IMPELLER	AC4C ALUMINIUM ALLOY CASTING	1
001	ケーシング CASING	SS STEEL	1 SET

標準附属品 STANDARD ACCESSORIES				特別附属品 SPECIAL ACCESSORIES				電動機 MOTOR				特殊仕様 SPECIAL SPEC.			
1	軸受 BEARING	UCP311	8	1		周波数 Hz		Hz							
2	Vプーリ V PULLEY		9	2		電圧 V		V							
3	Vベルト V BELT		10	3		出力 kW		kW							
4	Vベルトガード V BELT GUARD		11	4		形式 TYPE									
5	相フランジ COMPANION FLANGE		12	5		メーカー MAKER									
6	防振材(ゴム) ISOLATORS (RUBBER)		13	6											
7	防振ベース VIBRO ISOLATING BASE		14	7											

御注文主 CUSTOMER						機器番号 ITEM NO.					
御使用先 FINAL USER						機器名称 ITEM NAME					
荏原製番 SER. NO.	機名 MODEL				風量 CAPACITY	静圧 STATIC PRESS.	回転速度 SPEED	出力 OUTPUT	数量 Q'TY		
							min <sup>-1</sup>				



図番 DWG. NO. T14AIR26AF 001

T14AIR26AF 001  
180507