

エバラSMU型消音ボックス付マルチエースファン

EBARA MULTIACE FAN WITH SILENCER BOX

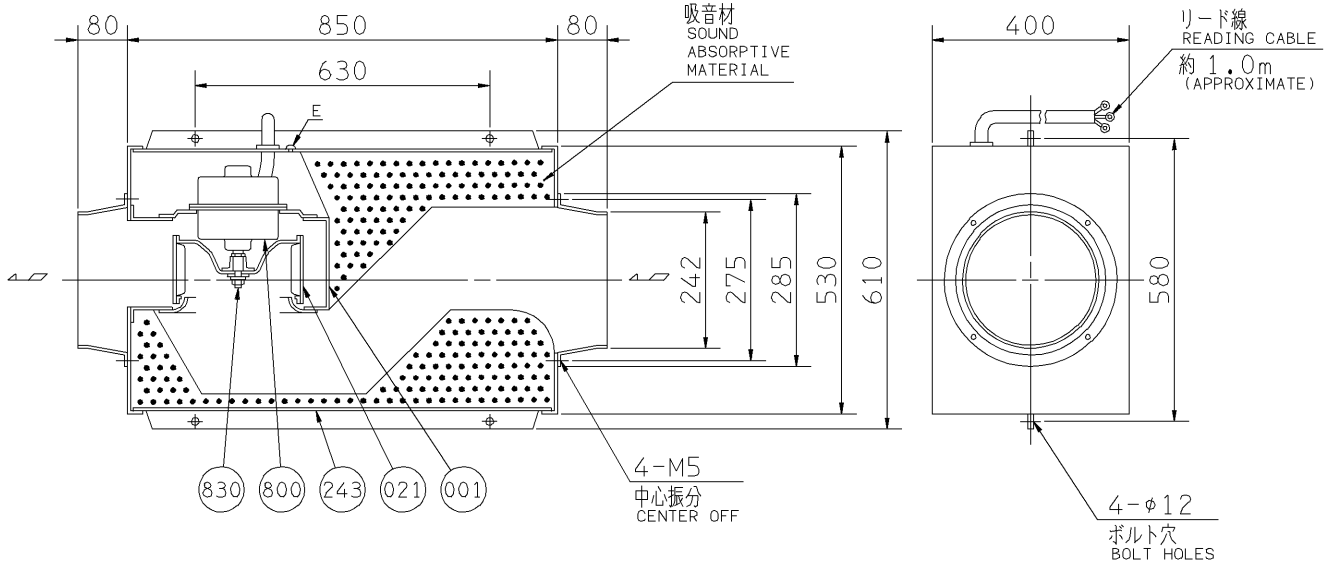
外形寸法図 DIMENSIONS

機名 MODEL 13/4SMU 5.3S

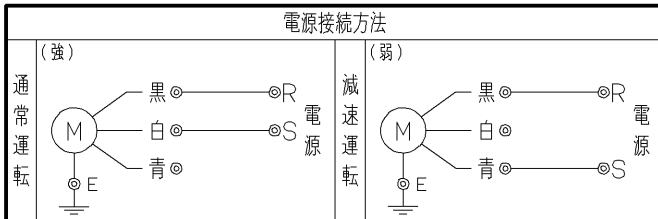
周波数 FREQUENCY 50 Hz

極数 POLE 4 P
出力 OUTPUT 300 W

天井吊り形
HANGER TYPE



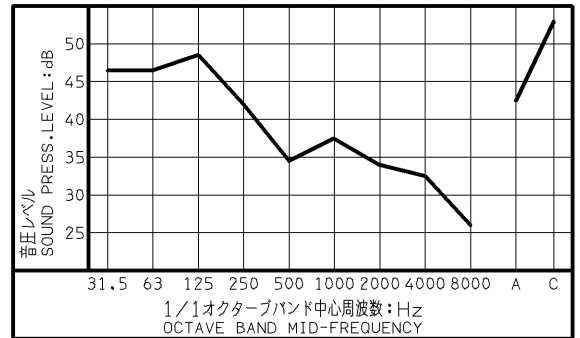
注) 天井吊りボルトは付属いたしません。
NOTE HANGER BOLTS ARE OUT OF SUPPLY.



830	主軸	SHAFT	S45C	CARBON STEEL	1
800	電動機	MOTOR			1
243	消音ボックス	SILENCER BOX	SGCC	STEEL	1組 SET
021	羽根車	IMPELLER	SGCD	STEEL	1
001	ケーシング	CASING	SGCC	STEEL	1組 SET
番号 PART NO.	部品名 PART NAME	材料 MATERIAL	個数 NO. FOR 1 UNIT		

送風機騒音スペクトル FAN NOISE SPECTRUM

測定位置: 吸込口正面 1.5 m
MEASURING POINT: 1.5m DISTANCE FROM FAN
測定風量: 22 m³/min
CAPACITY



質量 MASS 43 kg

標準附属品 STANDARD ACCESSORIES			特別附属品 SPECIAL ACCESSORIES			電動機 MOTOR		特殊仕様 SPECIAL SPEC.	
1	相フランジ COMPANION FLANGE	8	1			周波数 Hz	Hz		
2		9	2			電圧 V	V		
3		10	3			出力 W	W		
4		11	4			形式 TYPE			
5		12	5			メーカー MAKER			
6		13	6						
7		14	7						

御注文主 CUSTOMER				機器番号 ITEM NO.			
御使用先 FINAL USER				機器名称 ITEM NAME			
荏原製番 SER.NO.	機名 MODEL	風量 CAPACITY	静圧 STATIC PRESS.	回転速度 SPEED	出力 OUTPUT	数量 QTY	
				min ⁻¹			



図番 DWG. NO. T13/4SMU5.3SC 001
T13/4SMU5.3SC

011211