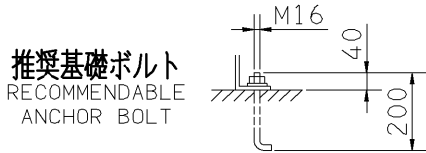
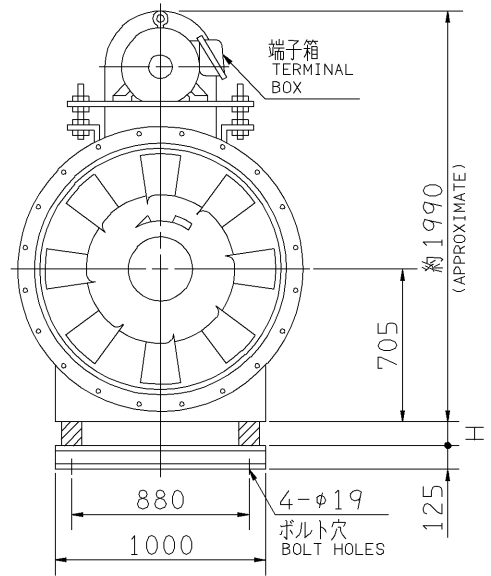
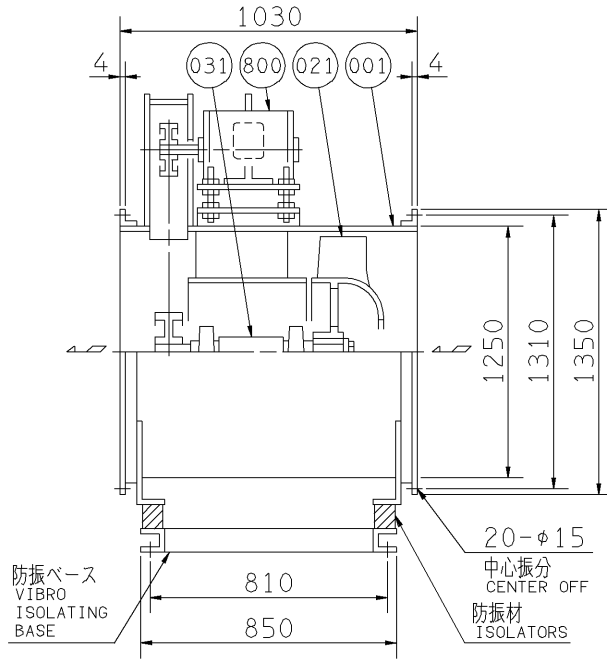


外形寸法図
DIMENSIONS

機名 MODEL 13AIR

周波数 FREQUENCY 60 Hz

床置形
FLOOR TYPE



- 注) 1. ※印kW機種はVベルトにはレッドベルトを使用しています。
NOTE MODELS MARKED * ARE USED MULTIPLE V BELT.
2. 機器の取付け、配管等は取扱説明書を参照してください。
FOR INSTALLATION PLEASE REFER INSTRUCTION MANUAL.
3. 基礎ボルトは付属いたしません。
ANCHOR BOLTS ARE OUT OF SUPPLY.

| 番号 PART NO. | 部品名 PART NAME | 材料 MATERIAL | 個数 NO. FOR 1 UNIT |
|----------------|------------------|---------------------------------|-------------------------|
| 800 | 電動機 MOTOR | | 1 |
| 031 | 主軸 SHAFT | S45C CARBON STEEL | 1 |
| 021 | 羽根車 IMPELLER | AC4C ALUMINIUM ALLOY CASTING | 1 |
| 001 | ケーシング CASING | SS STEEL | 1組 SET |

| 出力 OUTPUT kW | 回転速度 SPEED min ⁻¹ | Vプーリ組合せ V PULLEY | | Vベルト V BELT | | | 概略寸法 HEIGHT H | 概略質量 MASS kg |
|--------------------|------------------------------------|-----------------------|---------------------|----------------|-----------|---------------|---------------------|--------------------|
| | | 電動機側 MOTOR SIDE | ファン側 FAN SIDE | 型 TYPE | 数 Q'TY | 呼称(号) SIZE | | |
| 22 | 950 | 236 | 450 | C | 4 | 113 | 43 | 678 |
| ※30 | 1055 | 212 | 355 | C | 4 | 107 | 43 | 693 |

| 標準附属品 STANDARD ACCESSORIES | | | | 特別附属品 SPECIAL ACCESSORIES | | 電動機 MOTOR | | 特殊仕様 SPECIAL SPEC. | |
|-------------------------------|-------------------------------|--------|----|------------------------------|--|---------------|----|-----------------------|--|
| 1 | 軸受 BEARING | UCP313 | 8 | 1 | | 周波数 Hz | Hz | | |
| 2 | Vプーリ V PULLEY | | 9 | 2 | | 電圧 V | V | | |
| 3 | Vベルト V BELT | | 10 | 3 | | 出力 kW | kW | | |
| 4 | Vベルトガード V BELT GUARD | | 11 | 4 | | 形式 TYPE | | | |
| 5 | 相フランジ COMPANION FLANGE | | 12 | 5 | | メーカー MAKER | | | |
| 6 | 防振材(ゴム) ISOLATORS (RUBBER) | | 13 | 6 | | | | | |
| 7 | 防振ベース VIBRO ISOLATING BASE | | 14 | 7 | | | | | |

| | | | | | | | |
|--------------------|-------------|----------------|---------------------|------------------------------------|--------------|------------|--|
| 御注文主 CUSTOMER | | | | 機器番号 ITEM NO. | | | |
| 御使用先 FINAL USER | | | | 機器名称 ITEM NAME | | | |
| 荏原製番 SER. NO. | 機名 MODEL | 風量 CAPACITY | 静圧 STATIC PRESS. | 回転速度 SPEED min ⁻¹ | 出力 OUTPUT | 数量 Q'TY | |