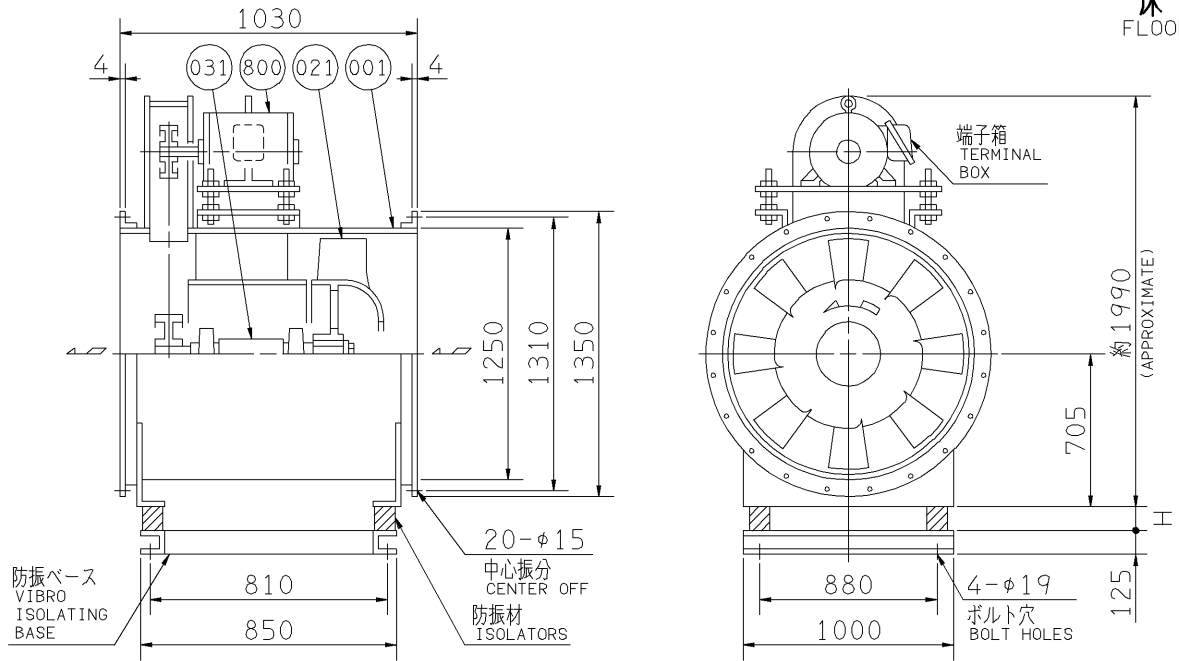


外形寸法図  
DIMENSIONS

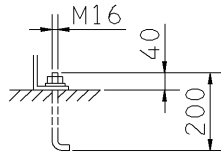
機 名 13AIR  
MODEL

周波数 50 Hz  
FREQUENCY

床置形  
FLOOR TYPE



推奨基礎ボルト  
RECOMMENDABLE  
ANCHOR BOLT



- 注) 1. ※印kW機種種のVベルトにはレッドベルトを使用しています。  
NOTE MODELS MARKED \* ARE USED MULTIPLE V BELT.  
2. 機器の取付け、配管等は取扱説明書を参照してください。  
FOR INSTALLATION PLEASE REFER INSTRUCTION MANUAL.  
3. 基礎ボルトは付属いたしません。  
ANCHOR BOLTS ARE OUT OF SUPPLY.

番号 PART NO.	部品名 PART NAME	材料 MATERIAL		個数 NO. FOR 1 UNIT
800	電動機 MOTOR			1
031	主軸 SHAFT	S45C	CARBON STEEL	1
021	羽根車 IMPELLER	AC4C	ALUMINIUM ALLOY CASTING	1
001	ケーシング CASING	SS	STEEL	1組 SET

出力 OUTPUT kW	回転速度 SPEED min <sup>-1</sup>	Vプーリ組合せ V PULLEY		Vベルト V BELT			概略寸法 HEIGHT H	概略質量 MASS kg
		電動機側 MOTOR SIDE	ファン側 FAN SIDE	型 TYPE	数 Q'TY	呼称(号) SIZE		
22	950	224	355	C	4	107	43	678
※30	1055	212	300	C	4	102	43	693

標準附属品 STANDARD ACCESSORIES				特別附属品 SPECIAL ACCESSORIES		電動機 MOTOR		特殊仕様 SPECIAL SPEC.	
1	軸受 BEARING	UCP313	8	1		周波数 Hz	Hz		
2	Vプーリ V PULLEY		9	2		電圧 V	V		
3	Vベルト V BELT		10	3		出力 kW	kW		
4	Vベルトガード V BELT GUARD		11	4		形式 TYPE			
5	相フランジ COMPANION FLANGE		12	5		メーカー MAKER			
6	防振材(ゴム) ISOLATORS (RUBBER)		13	6					
7	防振ベース VIBRO ISOLATING BASE		14	7					

御注文主 CUSTOMER				機器番号 ITEM NO.			
御使用先 FINAL USER				機器名称 ITEM NAME			
荏原製番 SER. NO.	機名 MODEL	風量 CAPACITY	静圧 STATIC PRESS.	回転速度 SPEED min <sup>-1</sup>	出力 OUTPUT	数量 Q'TY	