

# エバラAIR2型低騒音軸流ファン

## EBARA VANE AXIAL FAN

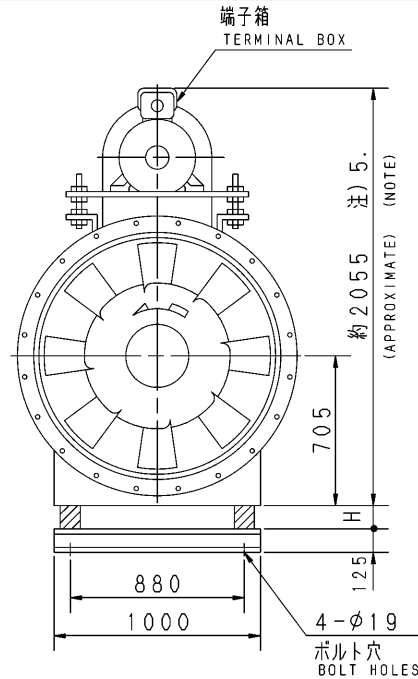
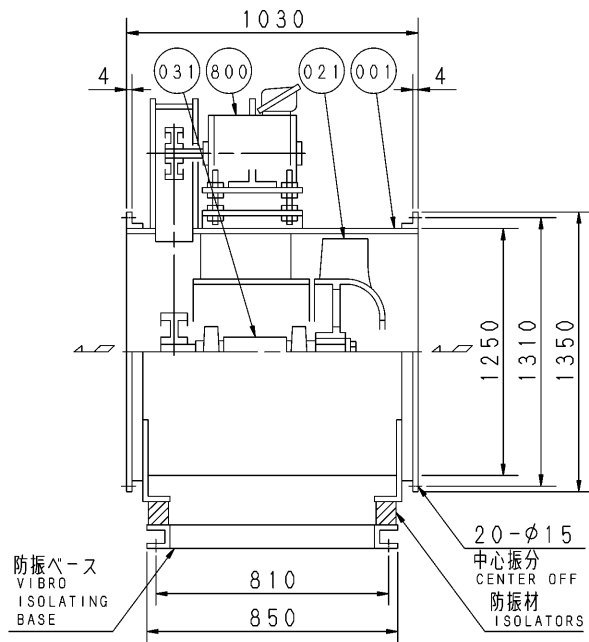
極数 4P  
POLE

トップランナーモータ搭載  
with top runner motor

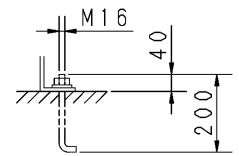
### 外形寸法図 DIMENSIONS

機名 MODEL 13AIR2

周波数 FREQUENCY 60 Hz



床置形  
FLOOR TYPE



推奨基礎ボルト  
RECOMMENDABLE  
ANCHOR BOLT

- 注) NOTE
1. 機器の取付け、配管等は取扱説明書を参照してください。  
FOR INSTALLATION PLEASE REFER INSTRUCTION MANUAL.
  2. ※印kW機種のVベルトにはレッドベルトを使用しています。  
MODELS MARKED ※ ARE USED MULTIPLE V BELT.
  3. 基礎ボルトは付属いたしません。  
ANCHOR BOLTS ARE OUT OF SUPPLY.
  4. 本図は、エバラ標準電動機を使用した場合の図です。  
MOTORS ARE IN ACCORDANCE WITH EBARA STANDARDS.
  5. 最大出力の寸法となります。  
THIS DIMENSION IS THE MAXIMUM OUTPUT.

出力 OUTPUT kW	回転速度 SPEED min <sup>-1</sup>	Vプーリ組合せ V PULLEY		Vベルト V BELT			概略 寸法 HEIGHT H	概略 質量 MASS kg
		電動機側 MOTOR SIDE	ファン側 FAN SIDE	型 TYPE	数 Q'TY	呼称(号) SIZE		
1.5	380	90	450	A	2	99	20	530
2.2	435	103	450	A	2	101	20	540
※3.7	475	103	400	A	2	98	20	549
	520	112	400	A	2	99		
5.5	570	155	500	B	2	110	62	568
	600	155	450	B	2	106		
7.5	650	160	450	B	2	107	61	583
※15	11	750	145	355	B	4	44	610
	840	145	315	B	4	99	44	632
18.5	895	221	450	C	3	114	43	681

番号 PART NO.	部品名 PART NAME	材料 MATERIAL	個数 NO. FOR 1 UNIT
800	電動機 MOTOR		1
031	主軸 SHAFT	S45C CARBON STEEL	1
021	羽根車 IMPELLER	AC4C ALUMINIUM ALLOY CASTING	1
001	ケーシング CASING	SS STEEL	1 SET

標準付属品 STANDARD ACCESSORIES			特別付属品 SPECIAL ACCESSORIES		電動機 MOTOR		特殊仕様 SPECIAL SPEC.	
1	軸受 BEARING UCP311	8	1		周波数 Hz	Hz		
2	Vプーリ V PULLEY	9	2		電圧 V	V		
3	Vベルト V BELT	10	3		出力 kW	kW		
4	Vベルトガード V BELT GUARD	11	4		形式 TYPE			
5	相フランジ COMPANION FLANGE	12	5		メーカー MAKER			
6	防振材(ゴム) ISOLATORS (RUBBER)	13	6					
7	防振ベース VIBRO ISOLATING BASE	14	7					

御注文主 CUSTOMER				機器番号 ITEM NO.			
御使用先 FINAL USER				機器名称 ITEM NAME			
荏原製番 SER. NO.	機名 MODEL	風量 CAPACITY	静圧 STATIC PRESS.	回転速度 SPEED min <sup>-1</sup>	出力 OUTPUT	数量 Q'TY	



図番 DWG. NO. T13AIR26AF 001

T13AIR26AF 001  
180507