

エバラAIR2型低騒音軸流ファン

EBARA VANE AXIAL FAN

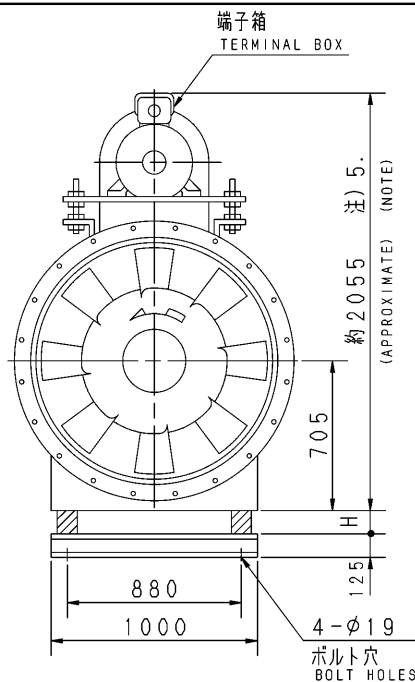
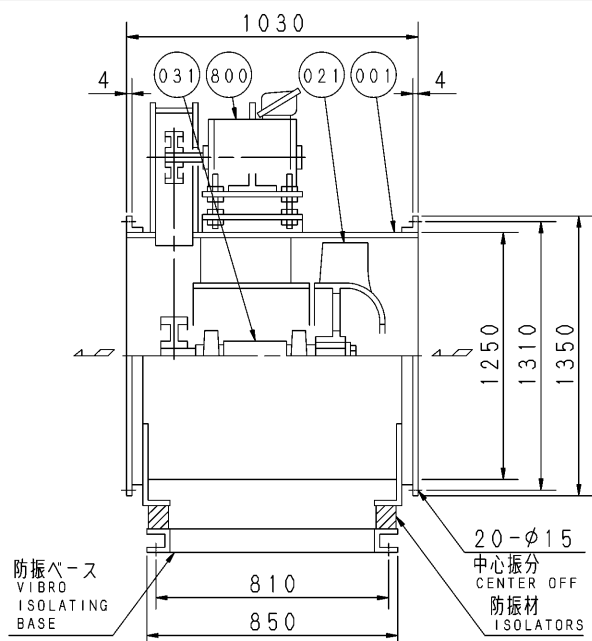
極数 4P
POLE

トップランナーモータ搭載
with top runner motor

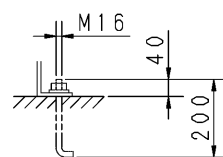
外形寸法図 DIMENSIONS

機名 MODEL 13AIR2

周波数 FREQUENCY 50 Hz



床置形
FLOOR TYPE



推奨基礎ボルト
RECOMMENDABLE
ANCHOR BOLT

- 注) 1. 機器の取付け、配管等は取扱説明書を参照してください。
FOR INSTALLATION PLEASE REFER INSTRUCTION MANUAL.
2. ※印kW機種のVベルトにはレッドベルトを使用しています。
MODELS MARKED ※ ARE USED MULTIPLE V BELT.
3. 基礎ボルトは付属いたしません。
ANCHOR BOLTS ARE OUT OF SUPPLY.
4. 本図は、エバラ標準電動機を使用した場合の図です。
MOTORS ARE IN ACCORDANCE WITH EBARA STANDARDS.
5. 最大出力の寸法となります。
THIS DIMENSION IS THE MAXIMUM OUTPUT.

出力 OUTPUT kW	回転速度 SPEED min ⁻¹	Vプーリ組合せ V PULLEY		Vベルト V BELT			概略 寸法 HEIGHT H	概略 質量 MASS kg	
		電動機側 MOTOR SIDE	ファン側 FAN SIDE	型 TYPE	数 Q'TY	呼称(号) SIZE			
1.5	380	98	400	A	2	96	20	530	
2.2	435	98	355	A	2	94	20	540	
※3.7	475	109	355	A	2	96	20	549	
	520	103	315	A	2	93			
5.5	570	140	375	B	2	100	62	568	
	600	145	375	B	2	101			
7.5	650	135	315	B	3	96	61	583	
※15	11	750	155	315	B	4	99	44	610
	840	155	280	B	3	97	44	632	
18.5	895	221	375	C	3	109	43	681	

番号 PART NO.	部品名 PART NAME	材料 MATERIAL	個数 NO. FOR 1 UNIT
800	電動機 MOTOR		1
031	主軸 SHAFT	S45C CARBON STEEL	1
021	羽根車 IMPELLER	AC4C ALUMINIUM ALLOY CASTING	1
001	ケーシング CASING	SS STEEL	1 SET

標準付属品 STANDARD ACCESSORIES			特別付属品 SPECIAL ACCESSORIES			電動機 MOTOR			特殊仕様 SPECIAL SPEC.		
1	軸受 BEARING UCP311	8	1			周波数 Hz		Hz			
2	Vプーリ V PULLEY	9	2			電圧 V		V			
3	Vベルト V BELT	10	3			出力 kW		kW			
4	Vベルトガード V BELT GUARD	11	4			形式 TYPE					
5	相フランジ COMPANION FLANGE	12	5			メーカー MAKER					
6	防振材(ゴム) ISOLATORS (RUBBER)	13	6								
7	防振ベース VIBRO ISOLATING BASE	14	7								

御注文主 CUSTOMER				機器番号 ITEM NO.			
御使用先 FINAL USER				機器名称 ITEM NAME			
荏原製番 SER. NO.	機名 MODEL	風量 CAPACITY	静圧 STATIC PRESS.	回転速度 SPEED	出力 OUTPUT	数量 Q'TY	
				min ⁻¹			



図番 DWG. NO. T13AIR25AF 001

T13AIR25AF

001
180507