

エバラSMU型消音ボックス付マルチエースファン

EBARA MULTIACE FAN WITH SILENCER BOX

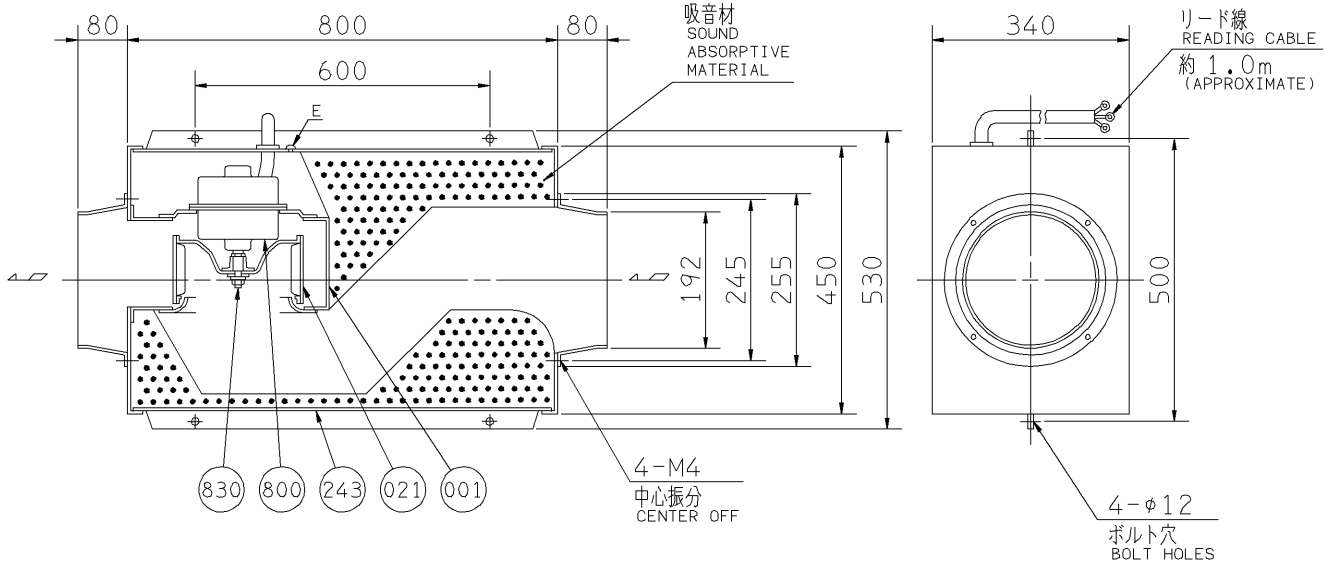
外形寸法図 DIMENSIONS

機名 MODEL 11/2SMU 6.1S

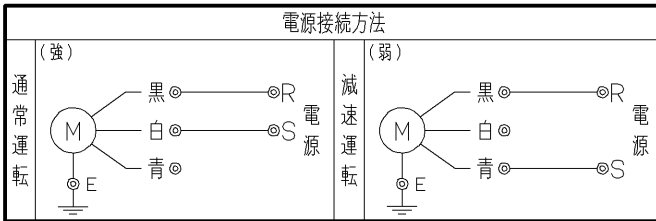
周波数 FREQUENCY 60 Hz

極数 POLE 4 P
出力 OUTPUT 100 W

天井吊り形
HANGER TYPE



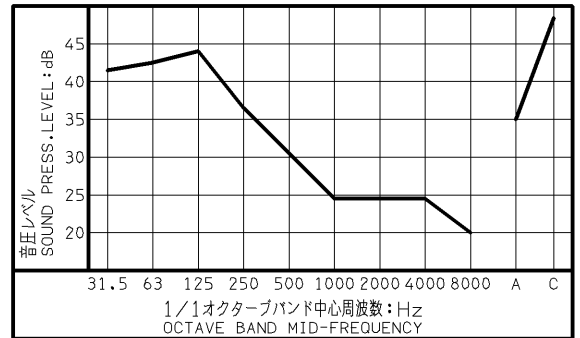
注) 天井吊りボルトは付属いたしません。
NOTE HANGER BOLTS ARE OUT OF SUPPLY.



| 番号 PART NO. | 部品名 PART NAME | 材料 MATERIAL | 個数 NO. FOR 1 UNIT |
|----------------|------------------------|-------------------|----------------------|
| 830 | 主軸 SHAFT | S45C CARBON STEEL | 1 |
| 800 | 電動機 MOTOR | | 1 |
| 243 | 消音ボックス SILENCER BOX | SGCC STEEL | 1組 SET |
| 021 | 羽根車 IMPELLER | SGCD STEEL | 1 |
| 001 | ケーシング CASING | SGCC STEEL | 1組 SET |

送風機騒音スペクトル FAN NOISE SPECTRUM

測定位置: 吸込口正面 1.5 m
MEASURING POINT: 1.5m DISTANCE FROM FAN
測定風量: 14 m³/min
CAPACITY



質量 MASS 29 kg

| 標準附属品 STANDARD ACCESSORIES | | 特別附属品 SPECIAL ACCESSORIES | | 電動機 MOTOR | | 特殊仕様 SPECIAL SPEC. | |
|-------------------------------|---------------------------|------------------------------|--|--------------|------------|-----------------------|--|
| 1 | 相フランジ COMPANION FLANGE | 8 | | 1 | 周波数 Hz | Hz | |
| 2 | | 9 | | 2 | 電圧 V | V | |
| 3 | | 10 | | 3 | 出力 W | W | |
| 4 | | 11 | | 4 | 形式 TYPE | | |
| 5 | | 12 | | 5 | メーカー MAKER | | |
| 6 | | 13 | | 6 | | | |
| 7 | | 14 | | 7 | | | |

| 御注文主 CUSTOMER | | | | 機器番号 ITEM NO. | | | |
|--------------------|-------------|----------------|---------------------|-------------------|--------------|-----------|------------|
| 御使用先 FINAL USER | | | | 機器名称 ITEM NAME | | | |
| 荏原製番 SER. NO. | 機名 MODEL | 風量 CAPACITY | 静圧 STATIC PRESS. | 回転速度 SPEED | 出力 OUTPUT | 数量 QTY | 単位 UNIT |
| | | | | min ⁻¹ | | | |



図番 DWG. NO. T11/2SMU6.1SC 001
T11/2SMU6.1SC

011211