

エバラSMU型消音ボックス付マルチエースファン

EBARA MULTIACE FAN WITH SILENCER BOX

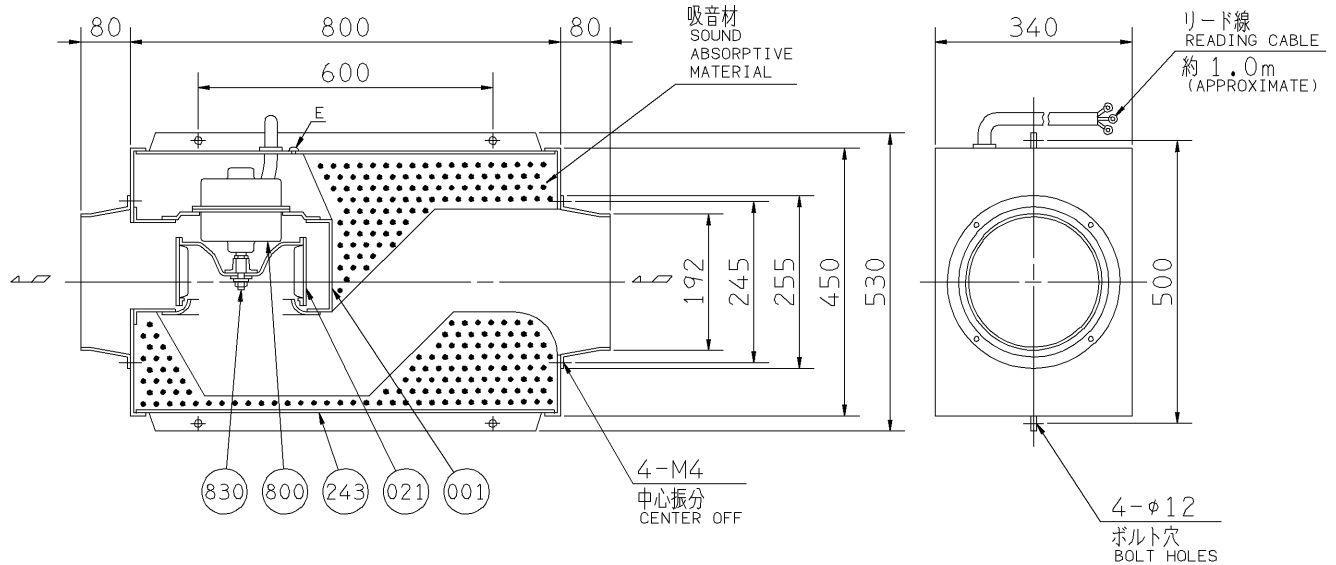
外形寸法図 DIMENSIONS

機名 MODEL 11/2SMU 6.1

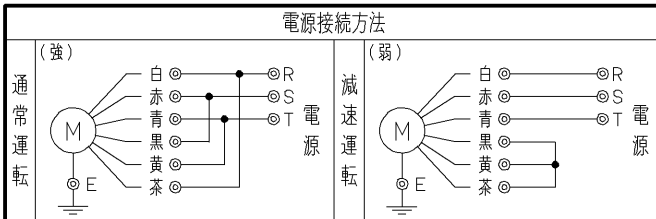
周波数 FREQUENCY 60 Hz

極数 POLE 4 P
出力 OUTPUT 0.1 kW

天井吊り形
HANGER TYPE



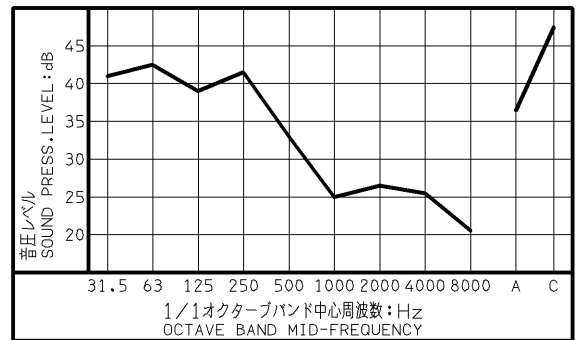
注) 天井吊りボルトは付属いたしません。
NOTE HANGER BOLTS ARE OUT OF SUPPLY.



830	主軸	SHAFT	S45C	CARBON STEEL	1
800	電動機	MOTOR			1
243	消音ボックス	SILENCER BOX	SGCC	STEEL	1組 SET
021	羽根車	IMPELLER	SGCD	STEEL	1
001	ケーシング	CASING	SGCC	STEEL	1組 SET
番号 PART NO.	部品名 PART NAME	材料 MATERIAL	個数 NO. FOR 1 UNIT		

送風機騒音スペクトル FAN NOISE SPECTRUM

測定位置: 吸込口正面 1.5 m
MEASURING POINT: 1.5m DISTANCE FROM FAN
測定風量: 14 m³/min
CAPACITY



質量 MASS 29 kg

標準附属品 STANDARD ACCESSORIES		特別附属品 SPECIAL ACCESSORIES		電動機 MOTOR		特殊仕様 SPECIAL SPEC.	
1	相フランジ COMPANION FLANGE	8		1	周波数 Hz	Hz	
2		9		2	電圧 V	V	
3		10		3	出力 kW	kW	
4		11		4	形式 TYPE		
5		12		5	メーカー MAKER		
6		13		6			
7		14		7			

御注文主 CUSTOMER				機器番号 ITEM NO.			
御使用先 FINAL USER				機器名称 ITEM NAME			
荏原製番 SER. NO.	機名 MODEL	風量 CAPACITY	静圧 STATIC PRESS.	回転速度 SPEED	出力 OUTPUT	数量 QTY	
				min ⁻¹			



図番 DWG. NO. T11/2SMU6.1C 001
T11/2SMU6.1C

011211