

エバラAIR2型低騒音軸流ファン

EBARA VANE AXIAL FAN

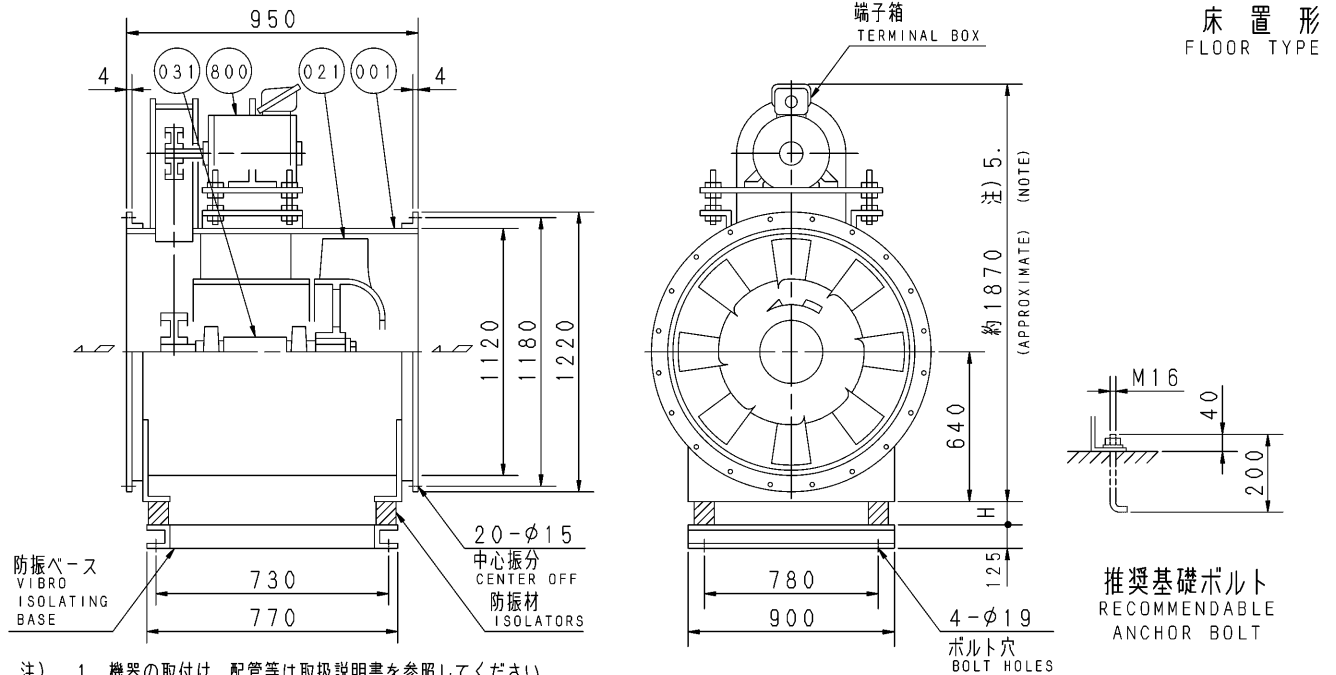
極数 4P
POLE

トップランナーモータ搭載
with top runner motor

外形寸法図 DIMENSIONS

機名 MODEL 11AIR2

周波数 FREQUENCY 60 Hz



- 注) NOTE
1. 機器の取付け、配管等は取扱説明書を参照してください。
FOR INSTALLATION PLEASE REFER INSTRUCTION MANUAL.
 2. ※印kW機種のVベルトにはレッドベルトを使用しています。
MODELS MARKED ※ ARE USED MULTIPLE V BELT.
 3. 基礎ボルトは付属いたしません。
ANCHOR BOLTS ARE OUT OF SUPPLY.
 4. 本図は、エバラ標準電動機を使用した場合の図です。
MOTORS ARE IN ACCORDANCE WITH EBARA STANDARDS.
 5. 最大出力の寸法となります。
THIS DIMENSION IS THE MAXIMUM OUTPUT.

番号 PART NO.	部品名 PART NAME	材料 MATERIAL	個数 NO. FOR 1 UNIT	出力 OUTPUT kW	回転速度 SPEED min ⁻¹	Vプーリ組合せ V PULLEY		Vベルト V BELT			概略 寸法 HEIGHT H	概略 質量 MASS kg
						電動機側 MOTOR SIDE	ファン側 FAN SIDE	型 TYPE	数 Q'TY	呼称(号) SIZE		
800	電動機 MOTOR		1	※18.5	1065	176	300	C	3	96	44	626
031	主軸 SHAFT	S45C	CARBON STEEL									
021	羽根車 IMPELLER	AC4C	ALUMINIUM ALLOY CASTING									
001	ケーシング CASING	SS	STEEL									
※2				※22	1115	194	315	C	3	98	44	632

標準付属品 STANDARD ACCESSORIES			特別付属品 SPECIAL ACCESSORIES			電動機 MOTOR			特殊仕様 SPECIAL SPEC.		
1	軸受 BEARING UCP312	8	1			周波数 Hz		Hz			
2	Vプーリ V PULLEY	9	2			電圧 V		V			
3	Vベルト V BELT	10	3			出力 kW		kW			
4	Vベルトガード V BELT GUARD	11	4			形式 TYPE					
5	相フランジ COMPANION FLANGE	12	5			メーカー MAKER					
6	防振材(ゴム) ISOLATORS (RUBBER)	13	6								
7	防振ベース VIBRO ISOLATING BASE	14	7								

御注文主 CUSTOMER				機器番号 ITEM NO.			
御使用先 FINAL USER				機器名称 ITEM NAME			
荏原製番 SER. NO.	機名 MODEL	風量 CAPACITY	静圧 STATIC PRESS.	回転速度 SPEED min ⁻¹	出力 OUTPUT	数量 Q'TY	



図番 DWG. NO. T11AIR26BF 001

T11AIR26BF 001
180507