

エバラAIR2型低騒音軸流ファン

EBARA VANE AXIAL FAN

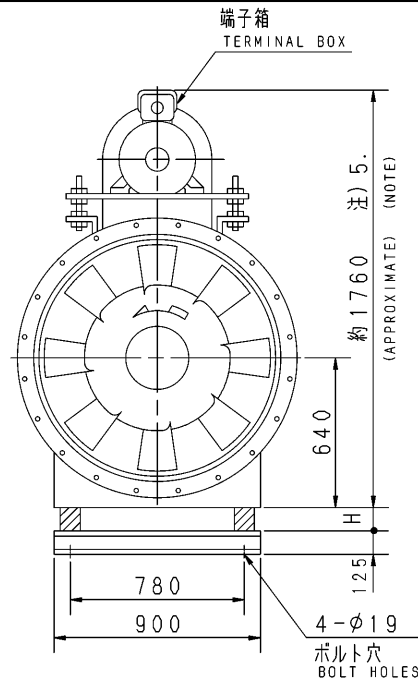
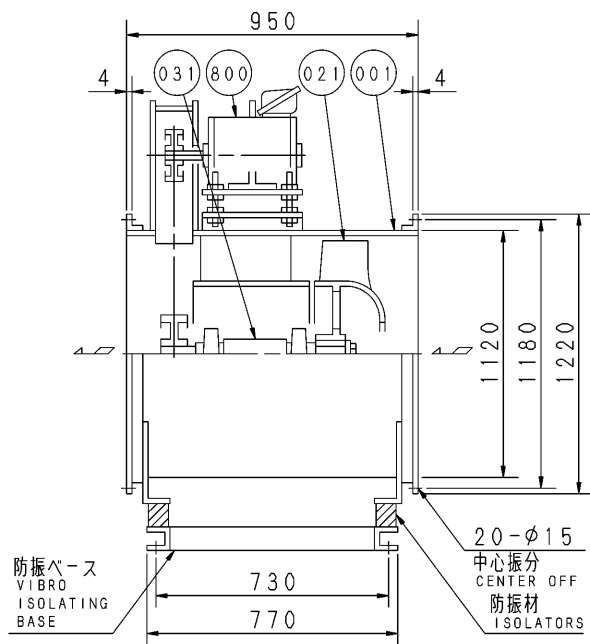
極数 4P
POLE

トップランナーモータ搭載
with top runner motor

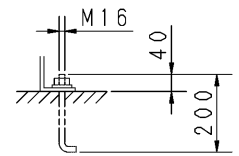
外形寸法図 DIMENSIONS

機名 MODEL 11AIR2

周波数 FREQUENCY 60 Hz



床置形
FLOOR TYPE



推奨基礎ボルト
RECOMMENDABLE
ANCHOR BOLT

- 注) NOTE
1. 機器の取付け、配管等は取扱説明書を参照してください。
FOR INSTALLATION PLEASE REFER INSTRUCTION MANUAL.
 2. ※印kW機種のVベルトにはレッドベルトを使用しています。
MODELS MARKED ※ ARE USED MULTIPLE V BELT.
 3. 基礎ボルトは付属いたしません。
ANCHOR BOLTS ARE OUT OF SUPPLY.
 4. 本図は、エバラ標準電動機を使用した場合の図です。
MOTORS ARE IN ACCORDANCE WITH EBARA STANDARDS.
 5. 最大出力の寸法となります。
THIS DIMENSION IS THE MAXIMUM OUTPUT.

| 出力 OUTPUT kW | 回転速度 SPEED min ⁻¹ | Vプーリ組合せ V PULLEY | | Vベルト V BELT | | | 概略 寸法 HEIGHT H | 概略 質量 MASS kg |
|--------------------|------------------------------------|-----------------------|---------------------|----------------|-----------|---------------|-------------------------|------------------------|
| | | 電動機側 MOTOR SIDE | ファン側 FAN SIDE | 型 TYPE | 数 Q'TY | 呼称(号) SIZE | | |
| 1.5 | 455 | 88 | 355 | A | 2 | 88 | 20 | 450 |
| 2.2 | 520 | 98 | 355 | A | 2 | 89 | 20 | 460 |
| ※3.7 | 585 | 112 | 355 | A | 2 | 91 | 51 | 469 |
| | 625 | 106 | 315 | A | 2 | 88 | | |
| 5.5 | 705 | 145 | 375 | B | 2 | 96 | 51 | 488 |
| ※7.5 | 760 | 155 | 375 | B | 2 | 96 | 45 | 503 |
| | 820 | 160 | 355 | B | 4 | 97 | | |
| 11 | 905 | 155 | 315 | B | 4 | 94 | 44 | 530 |
| | 995 | 155 | 280 | B | 4 | 92 | | |
| ※15 | 995 | 155 | 280 | B | 4 | 92 | 44 | 552 |

| 番号 PART NO. | 部品名 PART NAME | 材料 MATERIAL | 個数 NO. FOR 1 UNIT |
|-------------------|------------------|------------------------------------|-------------------------|
| 800 | 電動機 MOTOR | | 1 |
| 031 | 主軸 SHAFT | S45C CARBON STEEL | 1 |
| 021 | 羽根車 IMPELLER | AC4C ALUMINIUM ALLOY CASTING | 1 |
| 001 | ケーシング CASING | SS STEEL | 1 SET |

| 標準付属品 STANDARD ACCESSORIES | | | 特別付属品 SPECIAL ACCESSORIES | | 電動機 MOTOR | | 特殊仕様 SPECIAL SPEC. | |
|-------------------------------|-------------------------------|----|------------------------------|--|--------------|----|-----------------------|--|
| 1 | 軸受 BEARING UCP310 | 8 | 1 | | 周波数 Hz | Hz | | |
| 2 | Vプーリ V PULLEY | 9 | 2 | | 電圧 V | V | | |
| 3 | Vベルト V BELT | 10 | 3 | | 出力 kW | kW | | |
| 4 | Vベルトガード V BELT GUARD | 11 | 4 | | 形式 TYPE | | | |
| 5 | 相フランジ COMPANION FLANGE | 12 | 5 | | メーカー MAKER | | | |
| 6 | 防振材(ゴム) ISOLATORS (RUBBER) | 13 | 6 | | | | | |
| 7 | 防振ベース VIBRO ISOLATING BASE | 14 | 7 | | | | | |

| | | | | | | | |
|--------------------|-------------|----------------|---------------------|------------------------------------|--------------|------------|--|
| 御注文主 CUSTOMER | | | | 機器番号 ITEM NO. | | | |
| 御使用先 FINAL USER | | | | 機器名称 ITEM NAME | | | |
| 原製番 SER. NO. | 機名 MODEL | 風量 CAPACITY | 静圧 STATIC PRESS. | 回転速度 SPEED min ⁻¹ | 出力 OUTPUT | 数量 Q'TY | |



図番 DWG. NO. T11AIR26AF 001

T11AIR26AF 001
180507