

# エバラAIR2型低騒音軸流ファン

## EBARA VANE AXIAL FAN

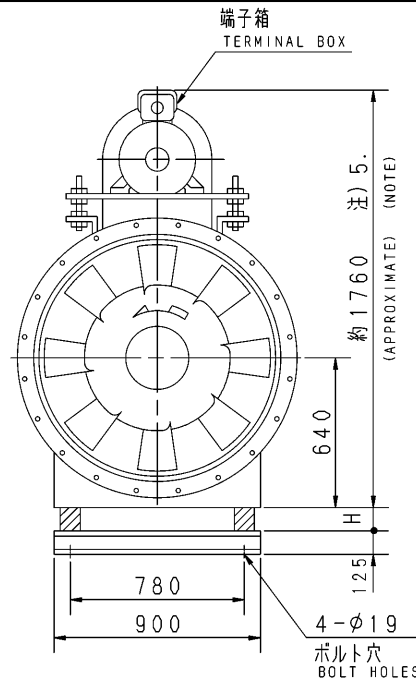
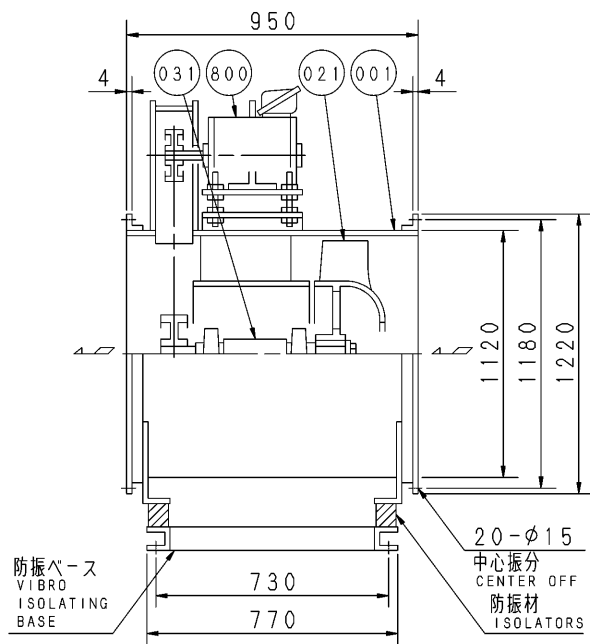
極数 4P  
POLE

トップランナーモータ搭載  
with top runner motor

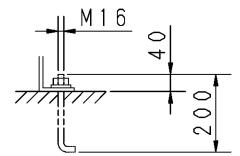
### 外形寸法図 DIMENSIONS

機名 MODEL 11AIR2

周波数 FREQUENCY 50 Hz



床置形  
FLOOR TYPE



推奨基礎ボルト  
RECOMMENDABLE  
ANCHOR BOLT

- 注) NOTE
1. 機器の取付け、配管等は取扱説明書を参照してください。  
FOR INSTALLATION PLEASE REFER INSTRUCTION MANUAL.
  2. ※印kW機種のVベルトにはレッドベルトを使用しています。  
MODELS MARKED ※ ARE USED MULTIPLE V BELT.
  3. 基礎ボルトは付属いたしません。  
ANCHOR BOLTS ARE OUT OF SUPPLY.
  4. 本図は、エバラ標準電動機を使用した場合の図です。  
MOTORS ARE IN ACCORDANCE WITH EBARA STANDARDS.
  5. 最大出力の寸法となります。  
THIS DIMENSION IS THE MAXIMUM OUTPUT.

出力 OUTPUT kW	回転速度 SPEED min <sup>-1</sup>	Vプーリ組合せ V PULLEY		Vベルト V BELT			概略 寸法 HEIGHT H	概略 質量 MASS kg
		電動機側 MOTOR SIDE	ファン側 FAN SIDE	型 TYPE	数 Q'TY	呼称(号) SIZE		
1.5	455	93	315	A	2	85	20	450
2.2	520	106	315	A	2	87	20	460
3.7	585	106	280	A	3	85	51	469
	625	100	250	A	3	83		
5.5	705	145	315	B	2	92	51	488
7.5	760	150	300	B	3	91	45	503
11	845	155	280	B	4	92	44	530
	895	165	280	B	4	93		
※15	995	140	212	B	4	87	44	552

番号 PART NO.	部品名 PART NAME	材料 MATERIAL	個数 NO. FOR 1 UNIT
800	電動機 MOTOR		1
031	主軸 SHAFT	S45C CARBON STEEL	1
021	羽根車 IMPELLER	AC4C ALUMINIUM ALLOY CASTING	1
001	ケーシング CASING	SS STEEL	1 SET

標準附属品 STANDARD ACCESSORIES				特別附属品 SPECIAL ACCESSORIES				電動機 MOTOR				特殊仕様 SPECIAL SPEC.			
1	軸受 BEARING	UCP310	8	1				周波数 Hz		Hz					
2	Vプーリ V PULLEY		9	2				電圧 V		V					
3	Vベルト V BELT		10	3				出力 kW		kW					
4	Vベルトガード V BELT GUARD		11	4				形式 TYPE							
5	相フランジ COMPANION FLANGE		12	5				メーカー MAKER							
6	防振材(ゴム) ISOLATORS (RUBBER)		13	6											
7	防振ベース VIBRO ISOLATING BASE		14	7											

御注文主 CUSTOMER				機器番号 ITEM NO.			
御使用先 FINAL USER				機器名称 ITEM NAME			
原製番 SER. NO.	機名 MODEL	風量 CAPACITY	静圧 STATIC PRESS.	回転速度 SPEED	出力 OUTPUT	数量 Q'TY	
				min <sup>-1</sup>			



図番 DWG. NO. T11AIR25AF 001

T11AIR25AF

001  
180507