

エバラAEMH型軸流排煙ファン  
EBARA AXIAL SMOKE EXHAUST FAN

防災性能評定番号  
BCJ評定-BE0026

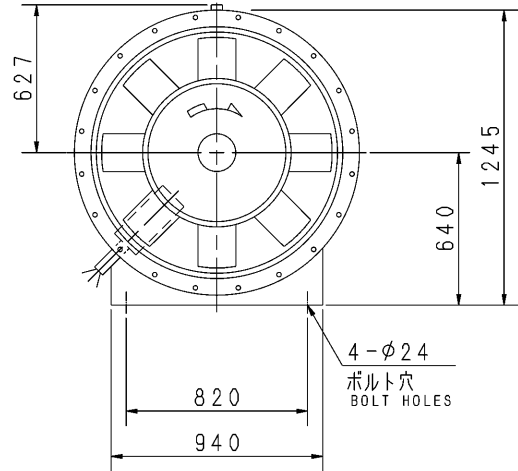
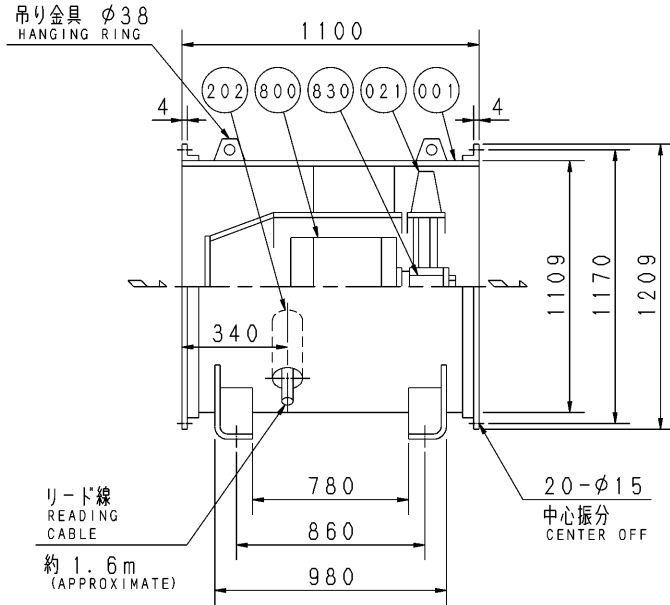
外形寸法図  
DIMENSIONS

機名 MODEL 11AEMH 615

周波数 FREQUENCY 60 Hz

極数 POLE 6 P  
出力 OUTPUT 15 kW

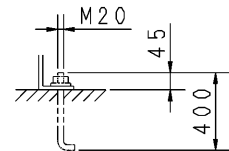
床置形 FLOOR TYPE



- 注) 1. 機器の取付け、配管等は取扱説明書を参照してください。  
FOR INSTALLATION PLEASE REFER INSTRUCTION MANUAL.  
2. 基礎ボルトは付属いたしません。  
ANCHOR BOLTS ARE OUT OF SUPPLY.  
3. アースは、基礎ボルト取付け穴等を利用して、施工してください。  
PLEASE CONSTRUCT THE EARTH BY USING THE ANCHOR BOLT HOLE ETC.

830	主軸	SHAFT	S40C	CARBON STEEL	1
800	電動機	MOTOR			1
202	電動機空冷保護装置	COOLING AIR INLET	SGP	STEEL	1
021	羽根車	IMPELLER	SS	STEEL	1
001	ケーシング	CASING	SS	STEEL	1 SET
番号 PART NO.	部品名 PART NAME	材料 MATERIAL			個数 NO. FOR 1 UNIT

推奨基礎ボルト  
RECOMMENDABLE ANCHOR BOLT



質量 MASS	645	kg
---------	-----	----

標準付属品 STANDARD ACCESSORIES			特別付属品 SPECIAL ACCESSORIES		電動機 MOTOR		特殊仕様 SPECIAL SPEC.	
1	相フランジ COMPANION FLANGE	8	1		周波数 Hz	Hz		
2		9	2		電圧 V	V		
3		10	3		出力 kW	kW		
4		11	4		形式 TYPE			
5		12	5		メーカー MAKER			
6		13	6					
7		14	7					

御注文主 CUSTOMER 御使用先 FINAL USER				機器番号 ITEM NO.							
原製番 SER. NO.				機名 MODEL		風量 CAPACITY		静圧 STATIC PRESS.	回転速度 SPEED	出力 OUTPUT	数量 Q'TY
									min <sup>-1</sup>		



図番 DWG. NO. T11AEMH615F 001

T11AEMH615F 001  
181004