

# エバラAIR2型低騒音軸流ファン

## EBARA VANE AXIAL FAN

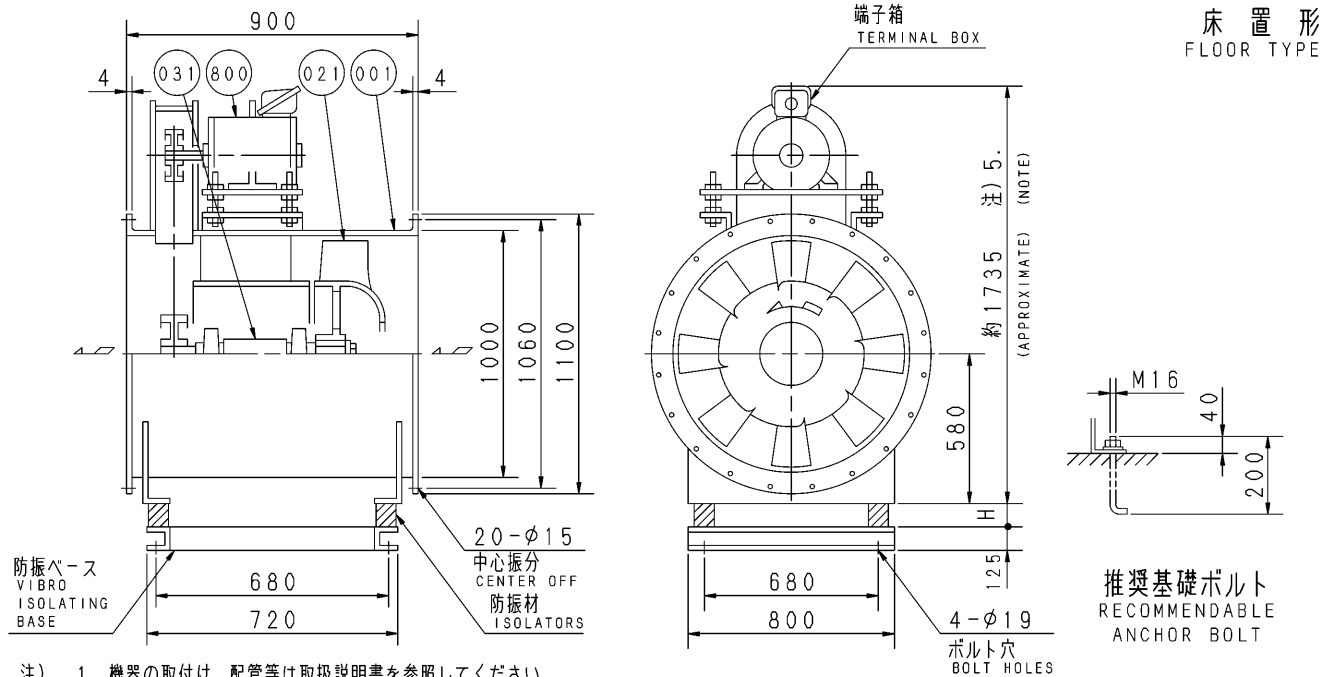
極数 4P  
POLE

トップランナーモータ搭載  
with top runner motor

### 外形寸法図 DIMENSIONS

機名 MODEL 10AIR2

周波数 FREQUENCY 60 Hz



- 注) NOTE
1. 機器の取付け、配管等は取扱説明書を参照してください。  
FOR INSTALLATION PLEASE REFER INSTRUCTION MANUAL.
  2. ※印kW機種のVベルトにはレッドベルトを使用しています。  
MODELS MARKED \* ARE USED MULTIPLE V BELT.
  3. 基礎ボルトは付属いたしません。  
ANCHOR BOLTS ARE OUT OF SUPPLY.
  4. 本図は、エバラ標準電動機を使用した場合の図です。  
MOTORS ARE IN ACCORDANCE WITH EBARA STANDARDS.
  5. 最大出力の寸法となります。  
THIS DIMENSION IS THE MAXIMUM OUTPUT.

800	電動機	MOTOR			1	出力	回転速度	Vプーリ組合せ		Vベルト			概略寸法	概略質量
			電動機側	ファン側				型	数	呼称(号)	HEIGHT	MASS		
031	主軸	SHAFT	S45C	CARBON STEEL	1	kW	min <sup>-1</sup>	MOTOR SIDE	FAN SIDE	TYPE	Q'TY	SIZE	H	kg
021	羽根車	IMPELLER	AC4C	ALUMINIUM ALLOY CASTING	1			※15	1180	135	212	B		
001	ケーシング	CASING	SS	STEEL	1 SET	18.5	1265	212	300	C	3	93	44	543

標準付属品 STANDARD ACCESSORIES			特別付属品 SPECIAL ACCESSORIES			電動機 MOTOR			特殊仕様 SPECIAL SPEC.		
1	軸受 BEARING	UCP311	8	1		周波数	Hz	Hz			
2	Vプーリ V PULLEY		9	2		電圧	V	V			
3	Vベルト V BELT		10	3		出力	kW	kW			
4	Vベルトガード V BELT GUARD		11	4		形式	TYPE				
5	相フランジ COMPANION FLANGE		12	5		メーカー	MAKER				
6	防振材(ゴム) ISOLATORS (RUBBER)		13	6							
7	防振ベース VIBRO ISOLATING BASE		14	7							

御注文主 CUSTOMER				機器番号 ITEM NO.			
御使用先 FINAL USER				機器名称 ITEM NAME			
原製番 SER. NO.	機名 MODEL	風量 CAPACITY	静圧 STATIC PRESS.	回転速度 SPEED	出力 OUTPUT	数量 Q'TY	
				min <sup>-1</sup>			



図番 DWG. NO. T10AIR26BF 001

T10AIR26BF 001  
180507