

エバラAIR2型低騒音軸流ファン

EBARA VANE AXIAL FAN

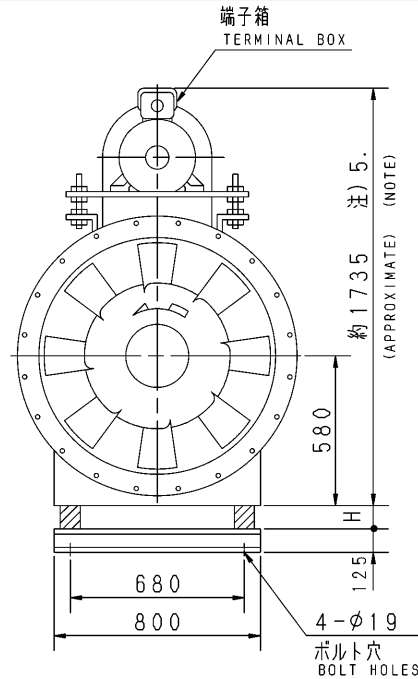
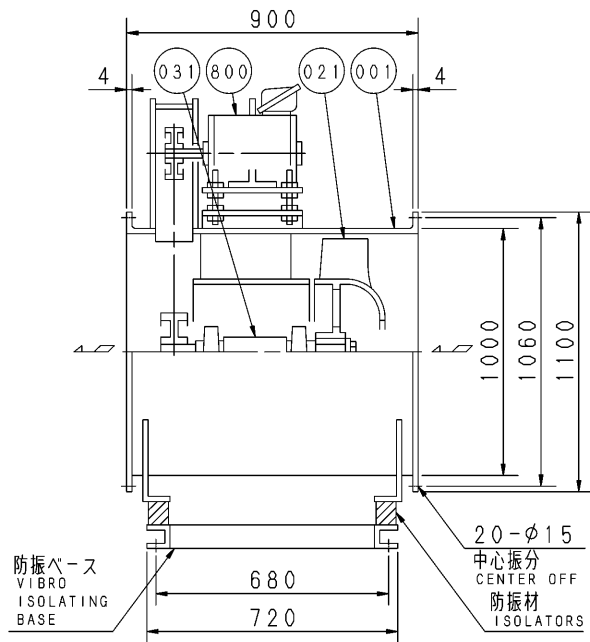
極数 4P
POLE

トップランナーモータ搭載
with top runner motor

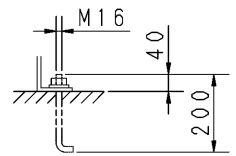
外形寸法図 DIMENSIONS

機名 MODEL 10AIR2

周波数 FREQUENCY 60 Hz



床置形
FLOOR TYPE



推奨基礎ボルト
RECOMMENDABLE
ANCHOR BOLT

- 注) NOTE
1. 機器の取付け、配管等は取扱説明書を参照してください。
FOR INSTALLATION PLEASE REFER INSTRUCTION MANUAL.
 2. ※印kW機種のVベルトにはレッドベルトを使用しています。
MODELS MARKED * ARE USED MULTIPLE V BELT.
 3. 基礎ボルトは付属いたしません。
ANCHOR BOLTS ARE OUT OF SUPPLY.
 4. 本図は、エバラ標準電動機を使用した場合の図です。
MOTORS ARE IN ACCORDANCE WITH EBARA STANDARDS.
 5. 最大出力の寸法となります。
THIS DIMENSION IS THE MAXIMUM OUTPUT.

出力 OUTPUT kW	回転速度 SPEED min ⁻¹	Vプーリ組合せ V PULLEY		Vベルト V BELT			概略 寸法 HEIGHT H	概略 質量 MASS kg
		電動機側 MOTOR SIDE	ファン側 FAN SIDE	型 TYPE	数 Q'TY	呼称(号) SIZE		
0.75	425	85	375	A	1	83	20	366
	500	83	315	A	2	80	20	372
1.5	545	93	315	A	2	80	52	382
	625	100	300	A	2	80		
※3.7	685	103	280	A	3	80	52	391
	735	88	224	A	3	76		
5.5	850	145	315	B	2	87	45	410
※7.5	950	165	315	B	2	88	45	425
※11	1075	140	236	B	3	83	45	452

番号 PART NO.	部品名 PART NAME	材料 MATERIAL	個数 NO. FOR 1 UNIT
800	電動機 MOTOR		1
031	主軸 SHAFT	S45C CARBON STEEL	1
021	羽根車 IMPELLER	AC4C ALUMINIUM ALLOY CASTING	1
001	ケーシング CASING	SS STEEL	1 SET

標準付属品 STANDARD ACCESSORIES				特別付属品 SPECIAL ACCESSORIES				電動機 MOTOR				特殊仕様 SPECIAL SPEC.			
1	軸受 BEARING	UCP310	8	1				周波数 Hz		Hz					
2	Vプーリ V PULLEY		9	2				電圧 V		V					
3	Vベルト V BELT		10	3				出力 kW		kW					
4	Vベルトガード V BELT GUARD		11	4				形式 TYPE							
5	相フランジ COMPANION FLANGE		12	5				メーカー MAKER							
6	防振材(ゴム) ISOLATORS (RUBBER)		13	6											
7	防振ベース VIBRO ISOLATING BASE		14	7											

御注文主 CUSTOMER				機器番号 ITEM NO.			
御使用先 FINAL USER				機器名称 ITEM NAME			
荏原製番 SER. NO.	機名 MODEL	風量 CAPACITY	静圧 STATIC PRESS.	回転速度 SPEED	出力 OUTPUT	数量 Q'TY	
				min ⁻¹			



図番 DWG. NO. T10AIR26AF 001

T10AIR26AF

001
180507