

エバラAIR2型低騒音軸流ファン

EBARA VANE AXIAL FAN

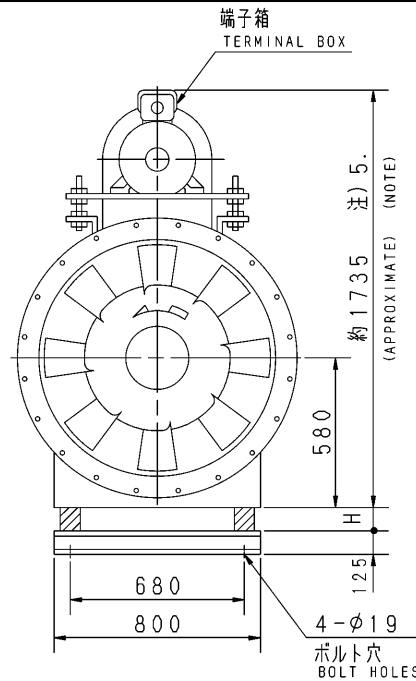
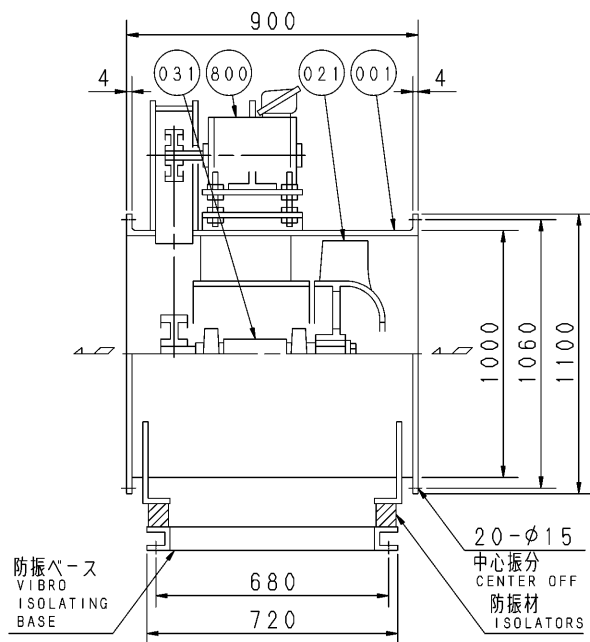
極数 4P
POLE

トップランナーモータ搭載
with top runner motor

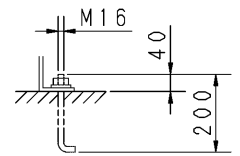
外形寸法図 DIMENSIONS

機名 MODEL 10AIR2

周波数 FREQUENCY 50 Hz



床置形
FLOOR TYPE



推奨基礎ボルト
RECOMMENDABLE
ANCHOR BOLT

- 注) NOTE
1. 機器の取付け、配管等は取扱説明書を参照してください。
FOR INSTALLATION PLEASE REFER INSTRUCTION MANUAL.
 2. ※印kW機種のVベルトにはレッドベルトを使用しています。
MODELS MARKED * ARE USED MULTIPLE V BELT.
 3. 基礎ボルトは付属いたしません。
ANCHOR BOLTS ARE OUT OF SUPPLY.
 4. 本図は、エバラ標準電動機を使用した場合の図です。
MOTORS ARE IN ACCORDANCE WITH EBARA STANDARDS.
 5. 最大出力の寸法となります。
THIS DIMENSION IS THE MAXIMUM OUTPUT.

出力 OUTPUT kW	回転速度 SPEED min ⁻¹	Vプーリ組合せ V PULLEY		Vベルト V BELT			概略 寸法 HEIGHT H	概略 質量 MASS kg
		電動機側 MOTOR SIDE	ファン側 FAN SIDE	型 TYPE	数 Q'TY	呼称(号) SIZE		
0.75	435	88	315	A	2	79	20	366
	490	95	300	A	2	79	20	372
1.5	545	106	300	A	2	80		
	2.2	625	100	250	A	2	77	52
3.7		685	112	250	A	3	79	52
	745	109	224	A	3	77		
※5.5	850	140	250	B	2	82	45	410
7.5	950	140	224	B	3	80	45	425
※11	1060	140	200	B	3	81	45	452

番号 PART NO.	部品名 PART NAME	材料 MATERIAL	個数 NO. FOR 1 UNIT
800	電動機 MOTOR		1
031	主軸 SHAFT	S45C CARBON STEEL	1
021	羽根車 IMPELLER	AC4C ALUMINIUM ALLOY CASTING	1
001	ケーシング CASING	SS STEEL	1 SET

標準付属品 STANDARD ACCESSORIES				特別付属品 SPECIAL ACCESSORIES		電動機 MOTOR		特殊仕様 SPECIAL SPEC.	
1	軸受 BEARING UCP310	8		1		周波数 Hz	Hz		
2	Vプーリ V PULLEY	9		2		電圧 V	V		
3	Vベルト V BELT	10		3		出力 kW	kW		
4	Vベルトガード V BELT GUARD	11		4		形式 TYPE			
5	相フランジ COMPANION FLANGE	12		5		メーカー MAKER			
6	防振材(ゴム) ISOLATORS (RUBBER)	13		6					
7	防振ベース VIBRO ISOLATING BASE	14		7					

御注文主 CUSTOMER				機器番号 ITEM NO.					
御使用先 FINAL USER				機器名称 ITEM NAME					
荏原製番 SER. NO.	機名 MODEL	風量 CAPACITY	静圧 STATIC PRESS.	回転速度 SPEED min ⁻¹	出力 OUTPUT	数量 Q'TY			



図番 DWG. NO. T10AIR25AF 001

T10AIR25AF

001
180507