

# エバラSMUE型消音ボックス付マルチエースファン

## EBARA MULTIACE FAN WITH SILENCER BOX

### 外形寸法図

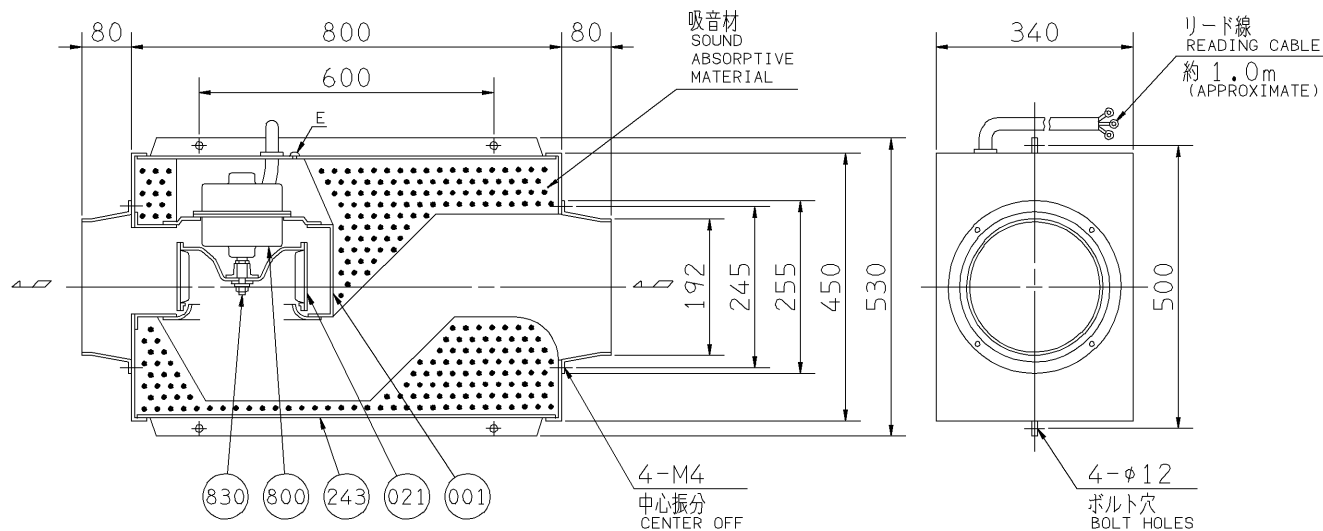
### DIMENSIONS

機名 MODEL 11/2SMUE 5.06S

周波数 FREQUENCY 50 Hz

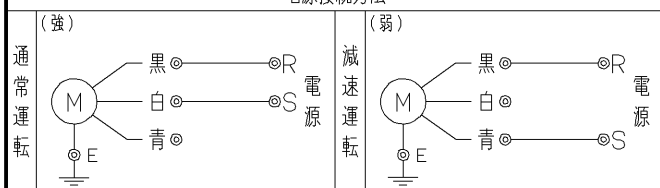
極数 POLE 4 P  
出力 OUTPUT 60 W

天井吊り形  
HANGER TYPE



注) 天井吊りボルトは付属いたしません。  
NOTE HANGER BOLTS ARE OUT OF SUPPLY.

#### 電源接続方法

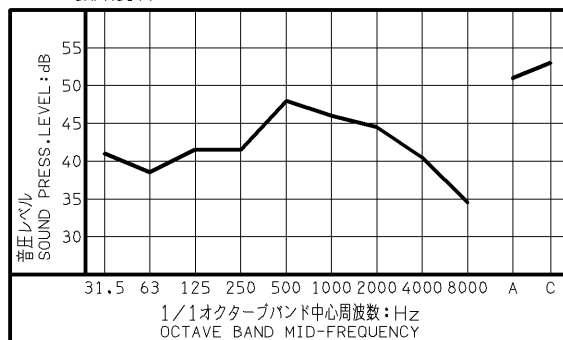


番号 PART NO.	部品名 PART NAME	材料 MATERIAL	個数 NO. FOR 1 UNIT
830	主軸 SHAFT	S45C CARBON STEEL	1
800	電動機 MOTOR		1
243	消音ボックス SILENCER BOX	SGCC STEEL	1組 SET
021	羽根車 IMPELLER	SGCC STEEL	1
001	ケーシング CASING	SGCC STEEL	1組 SET

#### 送風機騒音スペクトル

#### FAN NOISE SPECTRUM

測定位置: 吸込口正面 1.5 m  
MEASURING POINT: 1.5m DISTANCE FROM FAN  
測定風量: 12 m<sup>3</sup>/min  
CAPACITY



質量 MASS 29 kg

標準附属品 STANDARD ACCESSORIES		特別附属品 SPECIAL ACCESSORIES		電動機 MOTOR		特殊仕様 SPECIAL SPEC.	
1	相フランジ COMPANION FLANGE	8		1	周波数 Hz	Hz	
2		9		2	電圧 V	V	
3		10		3	出力 W	W	
4		11		4	形式 TYPE		
5		12		5	メーカー MAKER		
6		13		6			
7		14		7			

御注文主 CUSTOMER				機器番号 ITEM NO.			
御使用先 FINAL USER				機器名称 ITEM NAME			
荏原製番 SER. NO.	機名 MODEL	風量 CAPACITY	静圧 STATIC PRESS.	回転速度 SPEED	出力 OUTPUT	数量 QTY	



図番 DWG. NO. T11/2SMUE5.06SC 000  
T11/2SMUE5.06SC

970901