

# エバラPONTOS717型ステンレス製水中ポンプ

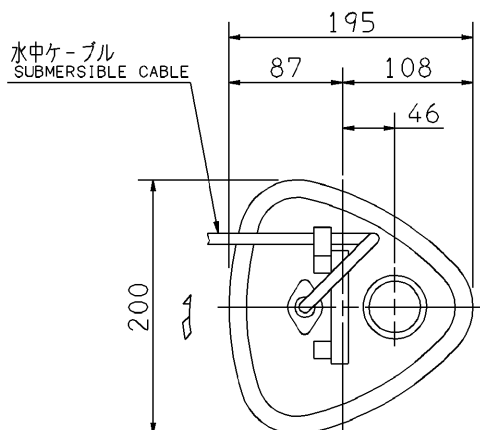
## EBARA STAINLESS SUBMERSIBLE PUMPS

### 外形寸法図

### DIMENSIONS

機名 MODEL P7175.4

周波数 FREQUENCY 50 Hz 出力 OUTPUT 0.4 kW



#### 電動機仕様

MOTOR SPEC.

三相誘導電動機  
THREE PHASE INDUCTION MOTOR.

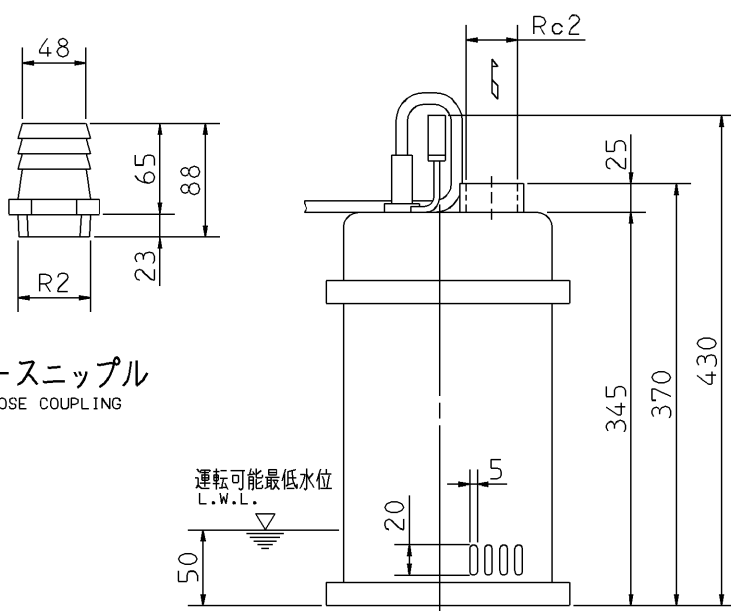
形式 TYPE 乾式水中形  
DRY TYPE

極数 POLE 2

電動機焼損防止装置内蔵  
PROTECTOR INSTALLED INSIDE

潤滑油 LUBRICATING OIL 流動パラフィン  
LIQUID PARAFFIN

容量 (mL) CAPACITY 450



ホースニップル  
HOSE COUPLING

質量 MASS 10.5 kg

標準付属品 STANDARD ACCESSORIES			特別付属品 SPECIAL ACCESSORIES		電動機 MOTOR		特殊仕様 SPECIAL SPEC.	
1	地上銘板 NAME PLATE	8	1		周波数 Hz	Hz		
2	吊り下げロープ ROPE	9	2		電圧 V	V		
3	ホースニップル HOSE COUPLING	10	3		出力 kW	kW		
4	水中ケーブル 6m SUBMERSIBLE CABLE	11	4		形式 TYPE			
5		12	5		メーカー MAKER			
6		13	6					
7		14	7					

御注文主 CUSTOMER				機器番号 ITEM NO.			
御使用先 FINAL USER				機器名称 ITEM NAME			
荏原製番 SER.NO.	機名 MODEL	吐出量 CAPACITY	全揚程 TOTAL HEAD	同期速度 SPEED	出力 OUTPUT	数量 QTY	QTY
				min <sup>-1</sup>			



EBARA CORPORATION

図番 DWG.NO. DP7175.4 001

MP717-D021

991105