

エバラNVD型水封式真空ポンプ

EBARA WATER RING VACUUM PUMPS

プレミアム効率相当電動機搭載
with premium efficiency eq. motor

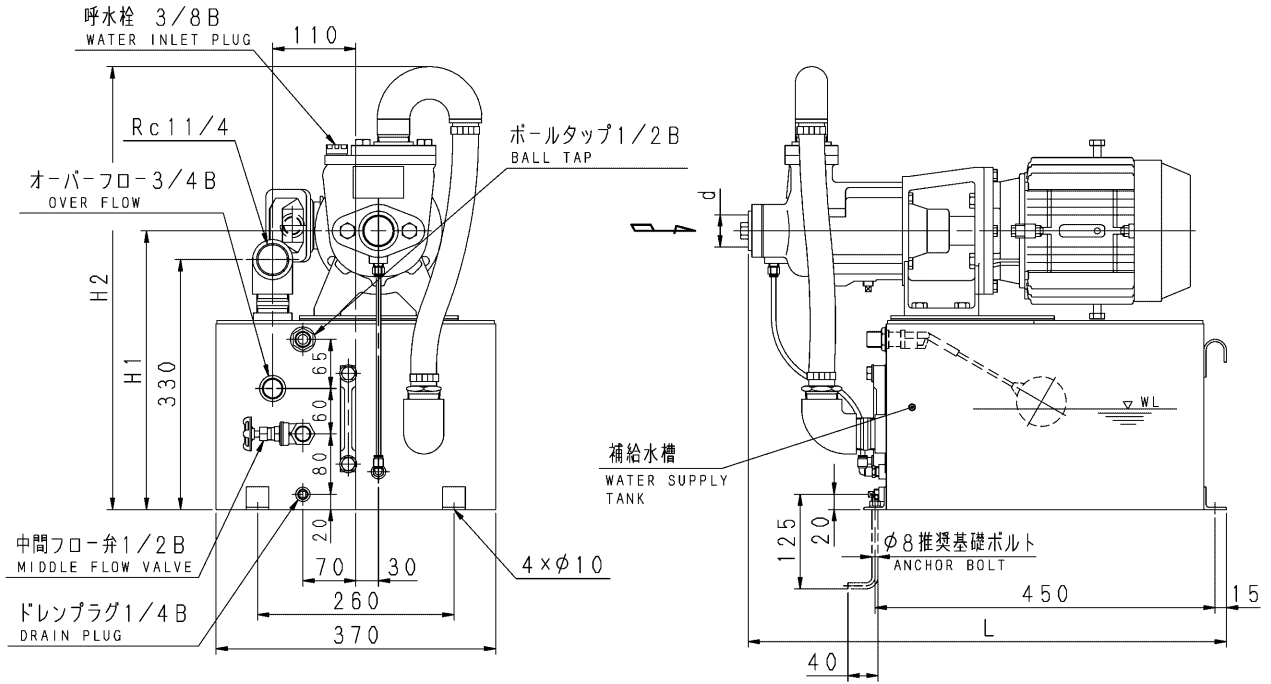
外形寸法図

DIMENSIONS

適用範囲 電動機直動形
APPLICATION CLOSE COUPLED WITH MOTOR

口径 $\phi 20$
SIZE $\phi 20$

第3角法 3rd ANGLE PROJECTION
単位 UNIT : mm



注
長時間連続により、水槽内の水温が40℃を超える場合は、中間フローバルブを開いて高温水を排水し、ボールタップから自動的に浄水を注入して水槽内の水温を下げてください。

NOTE
OPEN MIDDLE FLOW VALVE WHEN TEMPERATURE OF WATER IN TANK BECOMES MORE THEN 40℃ WITH LONG OPERATION AND THE WATER TEMPERATURE COMES TO BE LOWERD BY AUTOMATIC WATER SUPPLY.

電動機仕様 : 三相誘導電動機
MOTOR SPEC. THREE PHASE INDUCTION MOTOR.
形式 : 全閉外扇形
TYPE T. E. F. C.
保護方式 : IP44 (屋外)
PROTECTION

周波数 FREQUENCY Hz	機名 MODEL	出力 OUT PUT kW	d	L	H1	H2	玉軸受 BALL BEARING		メカニカルシール MECHANICAL SEAL	有効水量 NET CAP. L	質量 MASS kg
50	20NVD5.4B	0.4	Rc-3/4	537	345	545	6204DDW	6203ZZ	FS-15B	25	41
60	20NVD6.4B					535		40			

標準附属品 STANDARD ACCESSORIES			特別附属品 SPECIAL ACCESSORIES			電動機 MOTOR			特殊仕様 SPECIAL SPEC.		
1	相フランジ COMPANION FLANGE	8	1			周波数 Hz		Hz			
2	ボールタップ BALL TAP	9	2			電圧 V		V			
3	中間フロー弁 MIDDLE FLOW VALVE	10	3			出力 kW		kW			
4	液面計 LEVEL GAUGE	11	4			形式 TYPE					
5	補給水槽 WATER SUPPLY TANK	12	5			メーカー MAKER					
6		13	6								
7		14	7								

御注文主 CUSTOMER				機器番号 ITEM NO.			
御使用先 FINAL USER				機器名称 ITEM NAME			
荏原製番 SER. NO.	機名 MODEL	吸込風量 CAPACITY m ³ /min	負圧 VACUUM kPa	同期速度 SPEED min ⁻¹	出力 OUTPUT kW	数量 Q'TY	



EBARA CORPORATION

図番 DWG. NO. DNVD 000

F8-1530712-00

000
160419