

自動給水装置エバラフレッシャーミニ

EBARA PACKAGED BOOSTER SYSTEM MODEL HPN

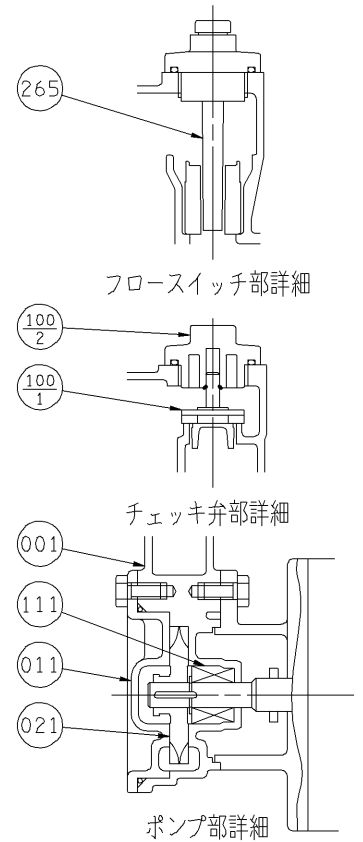
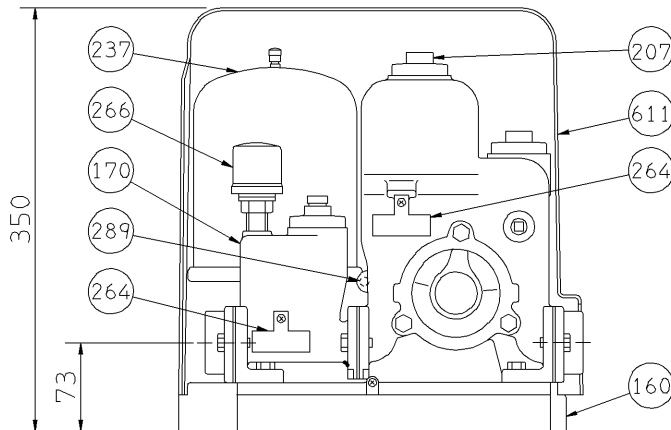
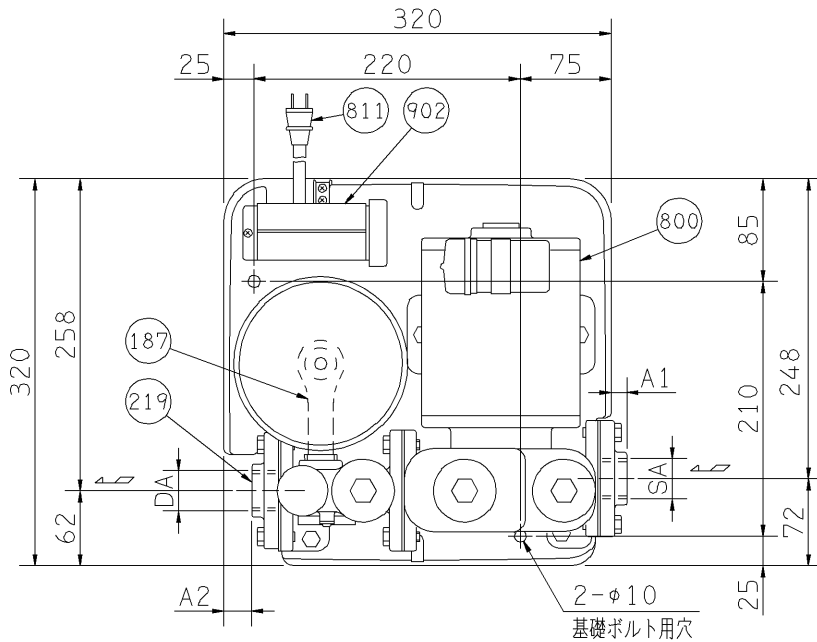
外形寸法図 DIMENSIONS

浸出性能基準適合品

適用範囲 APPLICATION HPN

周波数 FREQUENCY 60 Hz

電動機：防滴保護形 MOTOR O.D.P.



SA DA	機名	呼び出力 W	相	寸法		質量 kg
				A1	A2	
Rc3/4	20HPN 6.12S	125	単相	112	25	16
	20HPN 6.15S	150	単相	112	25	16
Rc1	25HPN 6.2S	200	単相	132	23	18
	25HPN 6.25S	250	単相	132	23	18
	25HPN 6.25	250	三相	132	23	17
Rc11/4	32HPN 6.4S	400	単相	142	22	20
	32HPN 6.4	400	三相	142	22	19
	32HPN 6.75	750	三相	142	22	23

部品番号	部品名	部品番号	部品名
207	呼水栓		
187	特殊エルボ	902	制御盤
170	吐出し管	811	電源コード(単相のみ附属)
160	ユニットベース	800	電動機
111	メカニカルシール	611	ユニットカバー
100 ₂	チェック弁蓋	289	温度センサ
100 ₁	チェック弁	266	圧力スイッチ
021	羽根車	265	フロースイッチ
011	ケーシングカバー	264	凍結防止ヒータ
001	ケーシング	237	圧力タンク

特別附属品 SPECIAL ACCESSORIES	電動機 MOTOR		特殊仕様 SPECIAL SPEC.
	周波数 Hz	Hz	
1	電圧 V	V	
2	出力 W	W	
3	形式 TYPE		
4	メーカー MAKER		
5			
6			
7			

御注文主 CUSTOMER		御使用先 FINAL USER		機器番号 ITEM NO.	機器名称 ITEM NAME	給水量 CAPACITY	全揚程 TOTAL HEAD	同期速度 SPEED	出力 OUTPUT	数量 QTY
荏原製番 SER.NO.	機名 MODEL	給水量 CAPACITY	全揚程 TOTAL HEAD	同期速度 SPEED	出力 OUTPUT	数量 QTY				



EBARA CORPORATION

図番 DWG. NO. DHPN6 001

DHPN6

030326