

自動給水装置エバラフレッシャーミニ

EBARA PACKAGED BOOSTER SYSTEM MODEL HPG

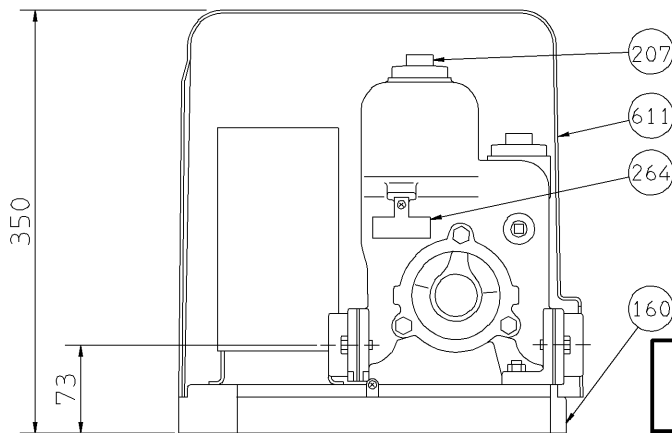
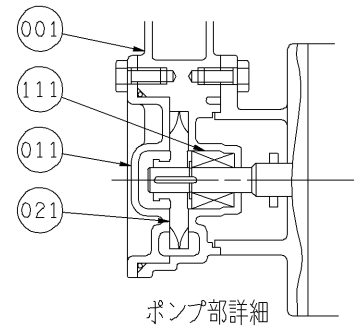
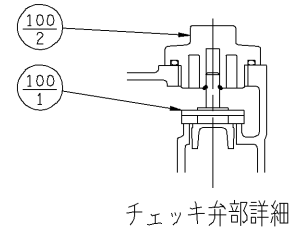
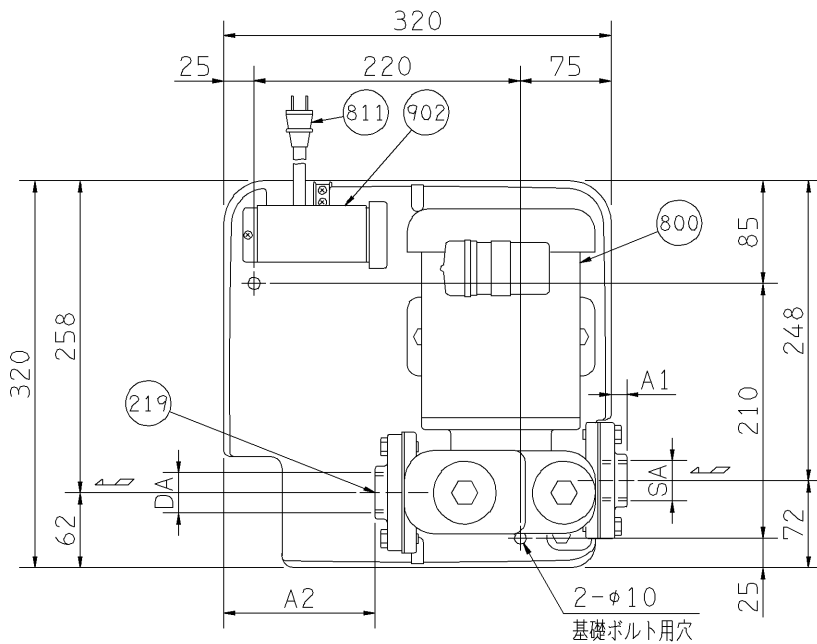
外形寸法図 DIMENSIONS

浸出性能基準適合品
(非自動形)

適用範囲 APPLICATION HPG

周波数 FREQUENCY 60 Hz

電動機 MOTOR : 全閉防まつ形 T.E.F.C.



SA DA	機名	呼び出力 W	相	寸法		質量 kg
				A1	A2	
Rc3/4	20HPG 6.15S	150	単相	11	125	16
Rc1	25HPG 6.25S	250	単相	13	123	19
Rc1 1/4	32HPG 6.4S	400	単相	14	112	20

機器構成 ASSEMBLY PARTS			特別附属品 SPECIAL ACCESSORIES		電動機 MOTOR		特殊仕様 SPECIAL SPEC.	
160	ユニットベース	902	操作箱	1	周波数	Hz	Hz	
111	メカニカルシール	811	電源コード	2	電圧	V	V	
100 ₂	チェッキ弁蓋	800	電動機	3	出力	W	W	
100 ₁	チェッキ弁	611	ユニットカバー	4	形式	TYPE		
021	羽根車	295	温度ヒューズ	5	メーカー	MAKER		
011	ケーシングカバー	264	凍結防止ヒータ	6				
001	ケーシング	207	呼水栓	7				

御注文主 CUSTOMER				機器番号 ITEM NO.			
御使用先 FINAL USER				機器名称 ITEM NAME			
荏原製番 SER.NO.	機名 MODEL	給水量 CAPACITY	全揚程 TOTAL HEAD	同期速度 SPEED	出力 OUTPUT	数量 QTY	
				min ⁻¹			



EBARA CORPORATION

図番 DWG.NO. DHPG6 001
DHPG6

030326