

# 自動給水装置エバラフレッシューミニ

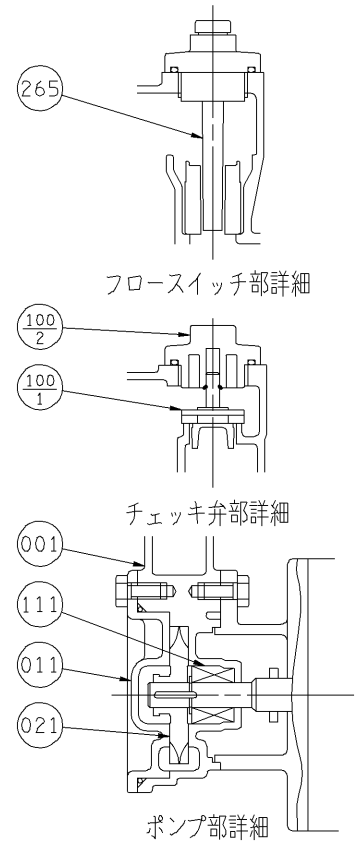
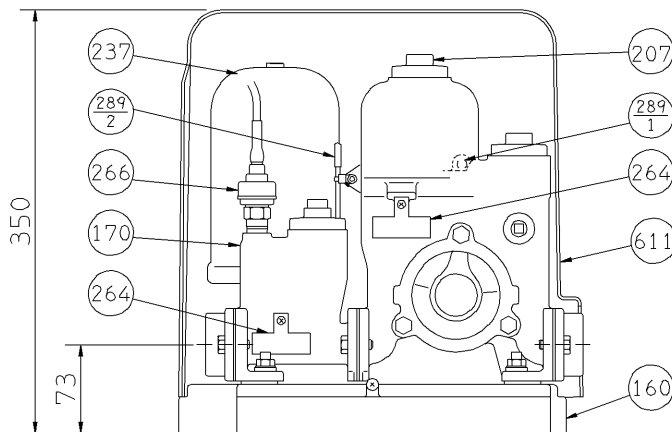
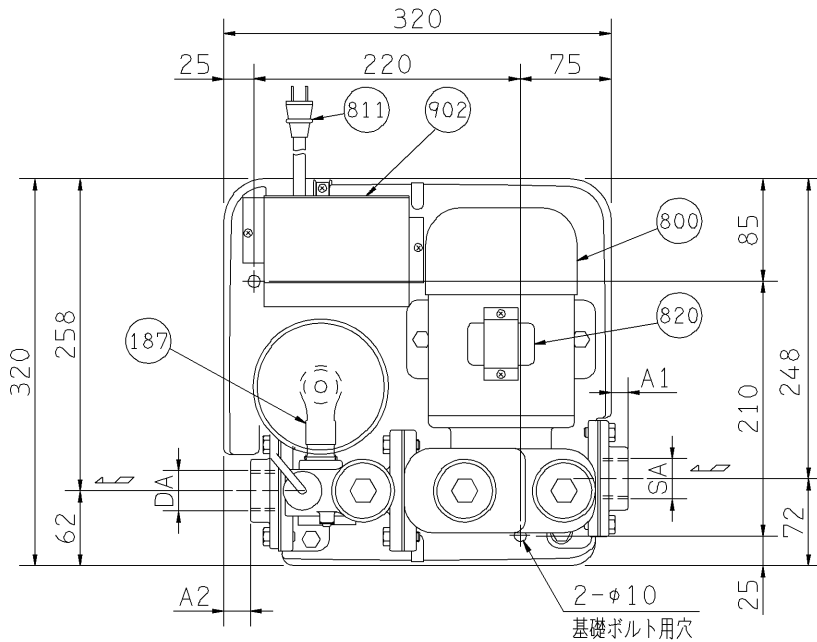
EBARA PACKAGED BOOSTER SYSTEM MODEL HPF

## 外形寸法図 DIMENSIONS

浸出性能基準適合品

適用範囲 APPLICATION HPF

電動機 : 全閉防まつ形 MOTOR T.E.F.C.



SA DA	機名	呼び出力 W	相	寸法		質量 kg
				A1	A2	
Rc3/4	20HPF 0.15S	150	単相	112	25	16
Rc1	25HPF 0.25S	250	単相	132	23	16.5
Rc1 1/4	32HPF 0.4S	400	単相	142	22	17
	32HPF 0.4	400	三相	142	22	17
	32HPF 0.75	750	三相	142	22	19

部品番号	部品名	部品番号	部品名
237	圧力タンク	902	制御弁
207	呼水栓	820	リアグトル
187	特殊エルボ	811	電源コード(単相のみ付属)
170	吐出し管	800	電動機
160	ユニットベース	611	ユニットカバー
111	メカニカルシール	289 <sub>2</sub>	凍結防止用温度センサ
100 <sub>2</sub>	チェック弁蓋	289 <sub>1</sub>	過熱保護用温度センサ
100 <sub>1</sub>	チェック弁	266	圧力センサ
021	羽根車	265	フロースイッチ
011	ケーシングカバー	264	凍結防止ヒータ
001	ケーシング		

特別付属品 SPECIAL ACCESSORIES		電動機 MOTOR		特殊仕様 SPECIAL SPEC.
1		周波数 Hz		Hz
2		電圧 V		V
3		出力 W		W
4		形式 TYPE		
5		メーカー MAKER		
6				
7				

御注文主 CUSTOMER		機器番号 ITEM NO.		同期速度 SPEED		出力 OUTPUT		数量 QTY	
御使用先 FINAL USER		機器名称 ITEM NAME		全揚程 TOTAL HEAD		min <sup>-1</sup>			
荏原製番 SER.NO.	機名 MODEL	給水量 CAPACITY	全揚程 TOTAL HEAD	同期速度 SPEED	出力 OUTPUT	数量 QTY			



EBARA CORPORATION

図番 DWG.NO. DHPF56 000  
DHPF56

040707