

# 自動給水装置エバラフレッシャーミニ

EBARA PACKAGED BOOSTER SYSTEM MODEL HPE

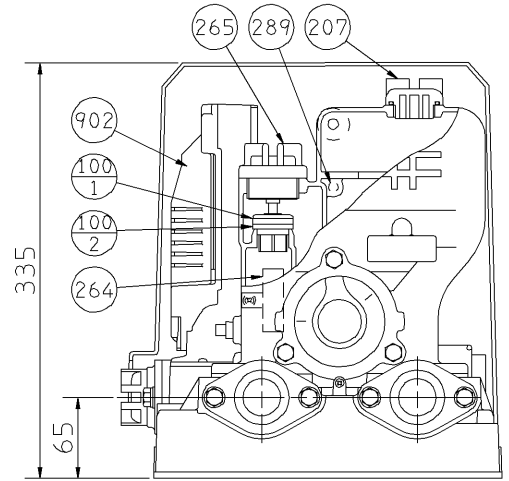
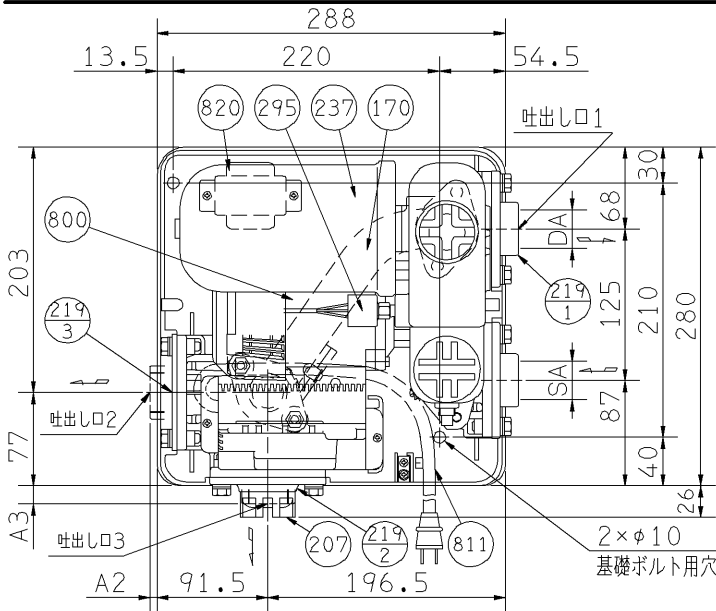
永久磁石形同期電動機搭載

permanent magnet synchronous motor

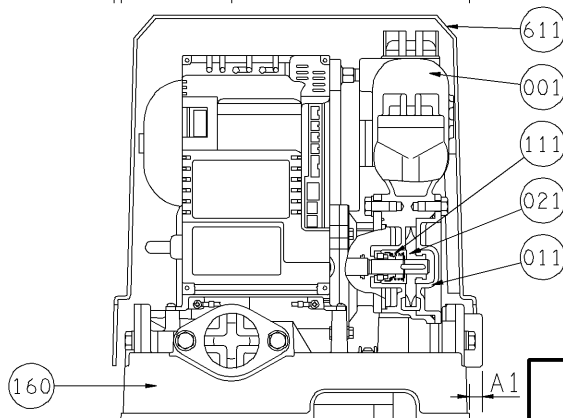
## 外形寸法図 DIMENSIONS

浸出性能基準適合品

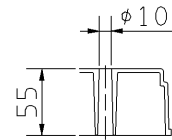
適用範囲  
APPLICATION HPE



A 矢視



A



基礎ボルト用穴詳細

注)

1. 吐出しは、吐出し口1、2、3のいずれかをご使用ください。
2. 出荷時、吐出し口1には相フランジが、吐出し口2には水抜き栓（水抜きフランジ）が、吐出し口3には閉止フランジが取り付けられています。
3. 吐出し方向を変更される場合は、ご使用になる吐出し口に相フランジを、その他の口には閉止フランジを取り付け直してください。ただし、水抜き栓（水抜きフランジ）は、吐出し口2または吐出し口3に取付けてください。

機器構成 ASSEMBLY PARTS			
219 <sub>2</sub>	水抜き用相フランジ	902	制御盤
219 <sub>1</sub>	相フランジ	820	DCリアクトル
207	呼水栓・水抜き栓	811	電源ケーブル(単相機種のみ)
170	連結管	800	電動機
160	ユニットベース	611	ユニットカバー
111	メカニカルシール	295	圧力センサ
100 <sub>2</sub>	弁体ゴム	289	温度センサ
100 <sub>1</sub>	フローチェッキ弁体	265	フローチェッキ本体
021	羽根車	264	凍結防止ヒータ
011	ケーシングカバー	237	圧力タンク
001	ケーシング	219 <sub>3</sub>	閉止フランジ

SA DA	機名	呼び出力 W	相	寸法			質量 kg
				A1	A2	A3	
Rc3/4	20HPE 0.15S	150	単相	8.5	3.5	13	17
Rc1	25HPE 0.25S	250	単相	10.5	5.5	15	17.5
	25HPE 0.25	250	三相	10.5	5.5	15	17
Rc1 1/4	32HPE 0.4S	400	単相	11.5	6.5	16	18
	32HPE 0.4	400	三相	11.5	6.5	16	17.5

特別附属品 SPECIAL ACCESSORIES		電動機 MOTOR		特殊仕様 SPECIAL SPEC.	
1		周波数 Hz	Hz		
2		電圧 V	V		
3		出力 W	W		
4		形式 TYPE			
5		メーカー MAKER			
6					
7					

御注文主 CUSTOMER		機器番号 ITEM NO.		同期速度 SPEED		呼び出力 OUTPUT		数量 QTY	
御使用先 FINAL USER		機器名称 ITEM NAME		同期速度 SPEED min <sup>-1</sup>		呼び出力 OUTPUT		数量 QTY	
荏原製番 SER.NO.	機名 MODEL	給水量 CAPACITY	全揚程 TOTAL HEAD	同期速度 SPEED	呼び出力 OUTPUT	数量 QTY			



EBARA CORPORATION

図番 DWG.NO. DHPE 000  
DHPE

141017