

自動給水装置エバラフレッシューミニ

EBARA PACKAGED BOOSTER SYSTEM MODEL HPAG

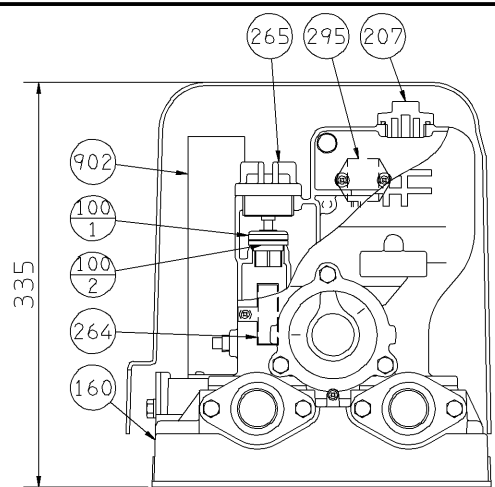
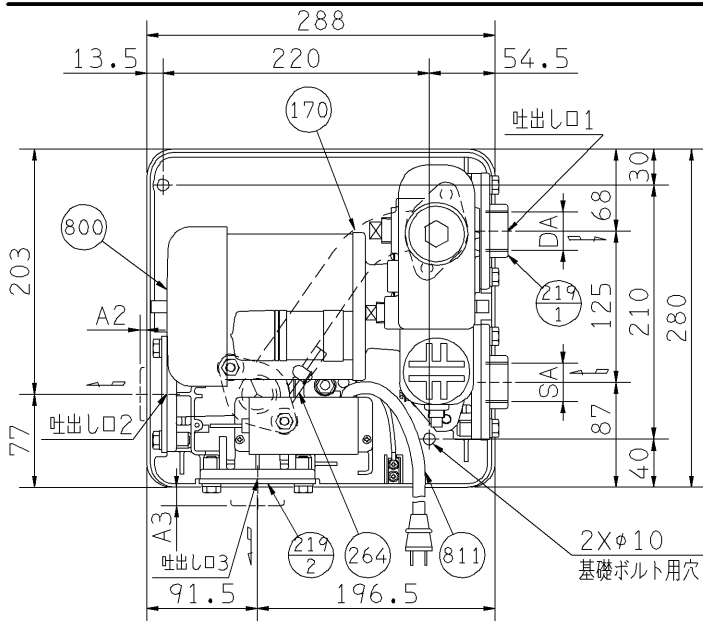
外形寸法図 DIMENSIONS

浸出性能基準適合品
(非自動型)

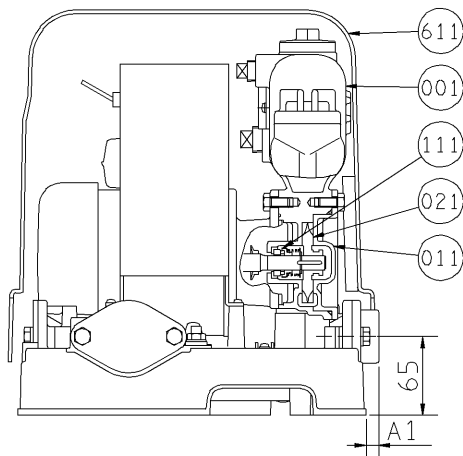
適用範囲 APPLICATION HPAG

周波数 FREQUENCY 60 Hz

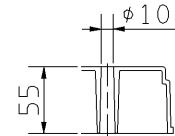
電動機 MOTOR : 全閉防まつ形 T.E.F.C.



A 矢視



A



基礎ボルト用穴詳細

注)

1. 吐出しは、吐出し口1、2、3のいずれかをご使用ください。
2. 出荷時、吐出し口1には相フランジが、吐出し口2、3には閉止フランジが取り付けられています。
3. 吐出し方向を変更される場合は、ご使用になる吐出し口に相フランジを、その他の口には閉止フランジを取り付け直してください。

SA DA	機名	呼び 出力 W	相	寸法			質量 kg
				A1	A2	A3	
Rc3/4	20HPAG 6.15S	150	単相	8.5	3.5	13	18
Rc1	25HPAG 6.25S	250	単相	10.5	5.5	15	20

機器構成 ASSEMBLY PARTS	
207 呼水栓	902 操作箱
170 連結管	811 電源ケーブル
160 ユニットベース	800 電動機
111 メカニカルシール	611 ユニットカバー
100 ₂ 弁体ゴム	295 温度ヒューズ
100 ₁ チェッキ弁	265 チェッキ弁蓋
021 羽根車	264 凍結防止ヒータ
011 ケーシングカバー	219 ₂ 閉止フランジ
001 ケーシング	219 ₁ 相フランジ

特別附属品 SPECIAL ACCESSORIES	電動機 MOTOR	特殊仕様 SPECIAL SPEC.
1	周波数 Hz	Hz
2	電圧 V	V
3	出力 W	W
4	形式 TYPE	
5	メーカー MAKER	
6		
7		

御注文主 CUSTOMER	機器番号 ITEM NO.	給水量 CAPACITY	全揚程 TOTAL HEAD	同期速度 SPEED	出力 OUTPUT	数量 Q'TY
御使用先 FINAL USER	機器名称 ITEM NAME			min ⁻¹		
荏原製番 SER.NO.	機名 MODEL					



EBARA CORPORATION

図番 DWG.NO. DHPAG6Z 000
DHPAG6Z

090319