

自動給水装置エバラフレッシャーミニ

EBARA PACKAGED BOOSTER SYSTEM MODEL HPA

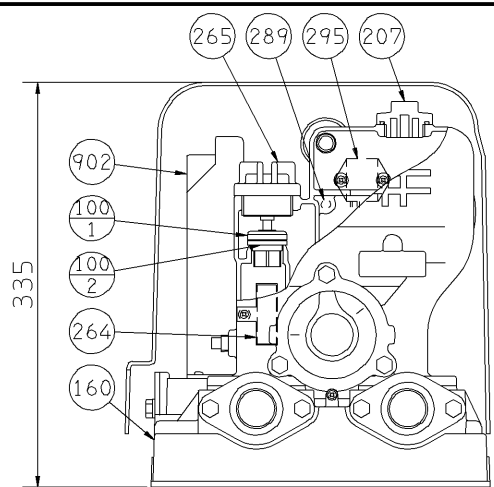
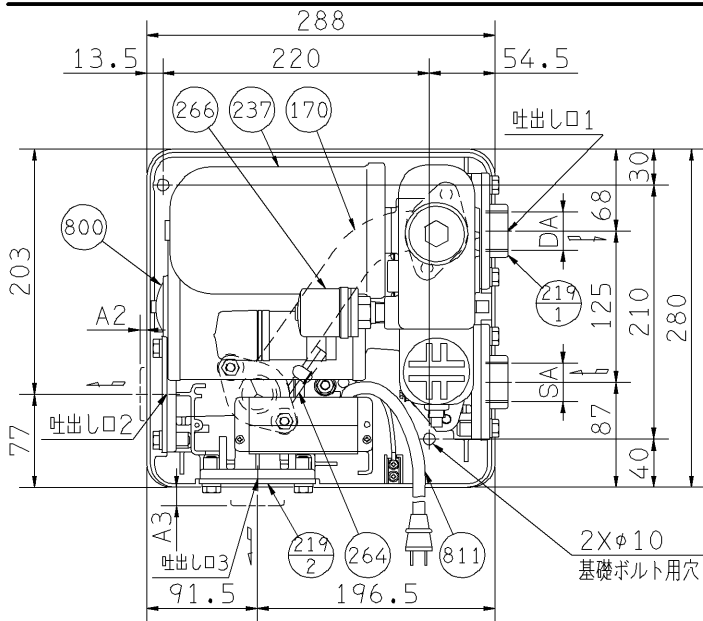
外形寸法図 DIMENSIONS

浸出性能基準適合品

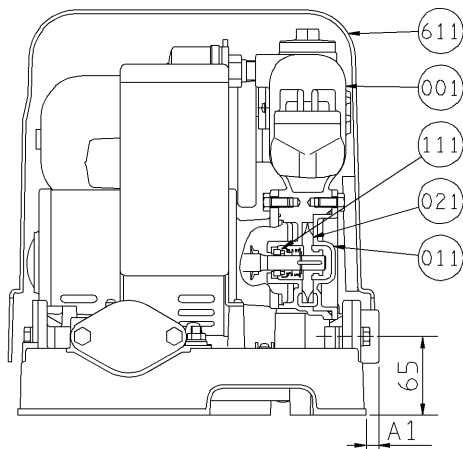
適用範囲 APPLICATION HPA

周波数 FREQUENCY 50 Hz

電動機 MOTOR : 防滴保護形 O.D.P.



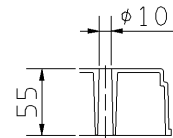
A 矢視



A

注)

1. 吐出しは、吐出し口1、2、3のいずれかをご使用ください。
2. 出荷時、吐出し口1には相フランジが、吐出し口2、3には閉止フランジが取り付けられています。
3. 吐出し方向を変更される場合は、ご使用になる吐出し口に相フランジを、その他の口には閉止フランジを取り付け直してください。



基礎ボルト用穴詳細

機器構成 ASSEMBLY PARTS			
219 ₂	閉止フランジ		
219 ₁	相フランジ	902	制御盤
207	呼水栓	811	電源ケーブル(単相のみ付属)
170	連結管	800	電動機
160	ユニットベース	611	ユニットカバー
111	メカニカルシール	295	温度ヒューズ
100 ₂	弁体ゴム	289	温度センサ
100 ₁	フローチェック弁体	266	圧力スイッチ
021	羽根車	265	フローチェック本体
011	ケーシングカバー	264	凍結防止ヒータ
001	ケーシング	237	圧力タンク

SA DA	機名	呼び出力 W	相	寸法			質量 kg
				A1	A2	A3	
Rc3/4	20HPA 5.12S	125	単相	8.5	3.5	13	16
	20HPA 5.15S	150	単相	8.5	3.5	13	16
Rc1	25HPA 5.2S	200	単相	10.5	5.5	15	17
	25HPA 5.25S	250	単相	10.5	5.5	15	18
	25HPA 5.25	250	三相	10.5	5.5	15	16

特別附属品 SPECIAL ACCESSORIES		電動機 MOTOR		特殊仕様 SPECIAL SPEC.	
1		周波数 Hz	Hz		
2		電圧 V	V		
3		出力 W	W		
4		形式 TYPE			
5		メーカー MAKER			
6					
7					

御注文主 CUSTOMER		機器番号 ITEM NO.		同期速度 SPEED		出力 OUTPUT		数量 QTY	
御使用先 FINAL USER		機器名称 ITEM NAME		min ⁻¹					
荏原製番 SER.NO.	機名 MODEL	給水量 CAPACITY	全揚程 TOTAL HEAD						