

エバラEZ型一般工事排水用水中ポンプ

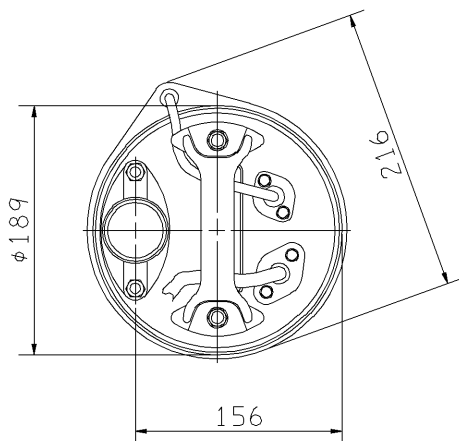
EBARA SUBMERSIBLE DEWATERING PUMPS

外形寸法図

DIMENSIONS

機名 50EZA5.45S
MODEL 50EZA6.45S

周波数 50/60 Hz
出力 0.45 kW



電動機仕様

MOTOR SPEC.

单相誘導電動機
SINGLE PHASE INDUCTION MOTOR.

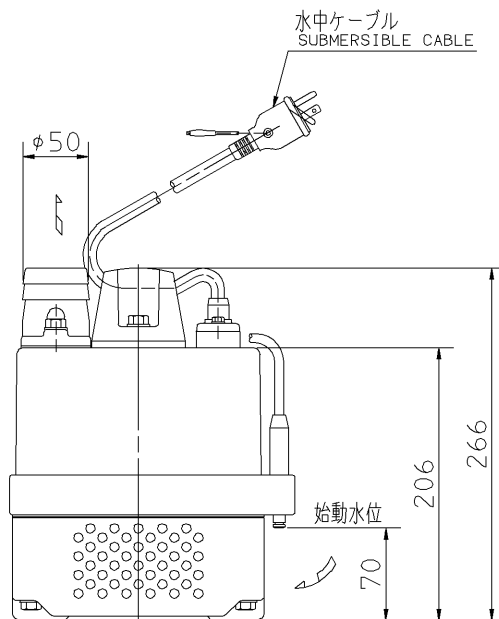
形式 乾式水中形
TYPE DRY TYPE

極数 2
POLE

電動機焼損防止装置内蔵
PROTECTOR INSTALLED INSIDE

潤滑油 タービン油 32
LUBRICATING OIL TURBINE OIL

容量 (mL) 170
CAPACITY



質量 9.0 kg
MASS

標準附属品 STANDARD ACCESSORIES			特別附属品 SPECIAL ACCESSORIES		電動機 MOTOR		特殊仕様 SPECIAL SPEC.	
1	水中ケーブル 5m SUBMERSIBLE CABLE	8	1		周波数 Hz	Hz		
2	ホースカップリング HOSE CUPLING	9	2		電圧 V	V		
3		10	3		出力 kW	kW		
4		11	4		形式 TYPE			
5		12	5		メーカー MAKER			
6		13	6					
7		14	7					

御注文主 CUSTOMER				機器番号 ITEM NO.			
御使用先 FINAL USER				機器名称 ITEM NAME			
荏原製番 SER.NO.	機名 MODEL	吐出量 CAPACITY	全揚程 TOTAL HEAD	同期速度 SPEED	出力 OUTPUT	数量 QTY	
				min ⁻¹			



EBARA CORPORATION

図番 DWG.NO. DEZ-D021 001

DEZ-D021

080820