

エバラEZQ型底水・残水排水用水中ポンプ

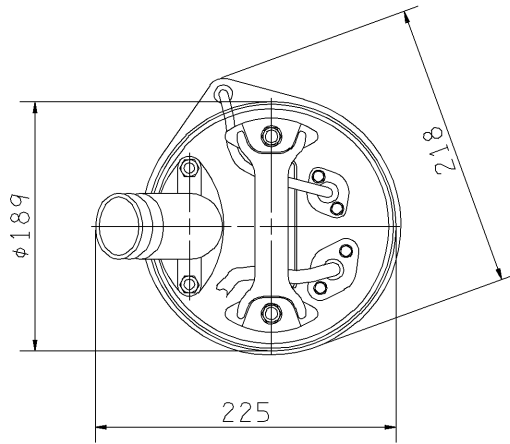
EBARA SUBMERSIBLE DEWATERING PUMPS

外形寸法図

DIMENSIONS

機名 50EZQA5.45S
MODEL 50EZQA6.45S

周波数 50/60 Hz
出力 0.45 kW



電動機仕様

MOTOR SPEC.

单相誘導電動機
SINGLE PHASE INDUCTION MOTOR.

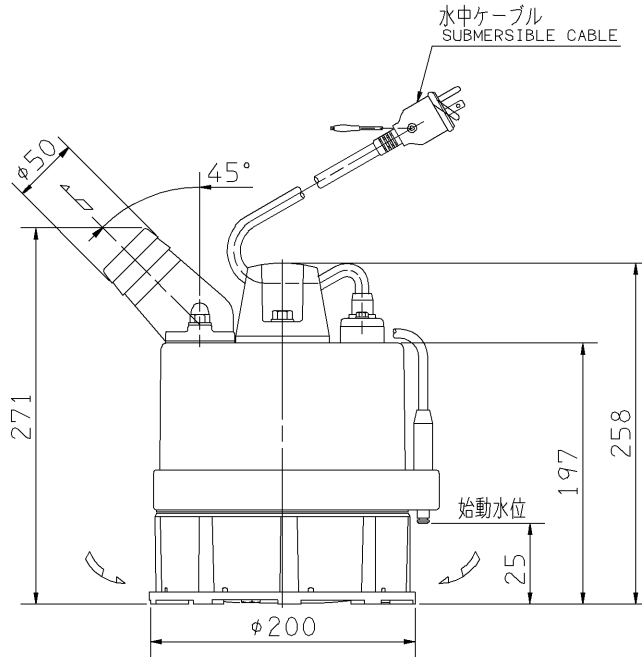
形式 TYPE 乾式水中形
DRY TYPE

極数 POLE 2

電動機焼損防止装置内蔵
PROTECTOR INSTALLED INSIDE

潤滑油 LUBRICATING OIL タービン油 32
TURBINE OIL

容量 (mL) CAPACITY 170



質量 MASS 8.8 kg

標準附属品 STANDARD ACCESSORIES			特別附属品 SPECIAL ACCESSORIES		電動機 MOTOR		特殊仕様 SPECIAL SPEC.	
1	水中ケーブル SUBMERSIBLE CABLE	5m	8	1	周波数 Hz	Hz		
2	ホースカップリング HOSE CUPLING		9	2	電圧 V	V		
3			10	3	出力 kW	kW		
4			11	4	形式 TYPE			
5			12	5	メーカー MAKER			
6			13	6				
7			14	7				

御注文主 CUSTOMER				機器番号 ITEM NO.			
御使用先 FINAL USER				機器名称 ITEM NAME			
荏原製番 SER.NO.	機名 MODEL	吐出量 CAPACITY	全揚程 TOTAL HEAD	同期速度 SPEED	出力 OUTPUT	数量 QTY	
				min ⁻¹			



EBARA CORPORATION

図番 DWG.NO. DEZQA-D021 000

DEZQA-D021

080924