

エバラEX2A型一般工事排水用自動形水中ポンプ

EBARA SUBMERSIBLE DEWATERING PUMPS

外形寸法図 DIMENSIONS

機名 MODEL 22EX2A

周波数 FREQUENCY 50/60 Hz

出力 OUTPUT 0.4 kW

電動機仕様

MOTOR SPEC.

单相誘導電動機
SINGLE PHASE INDUCTION MOTOR.

形式 TYPE 乾式水中形
DRY TYPE

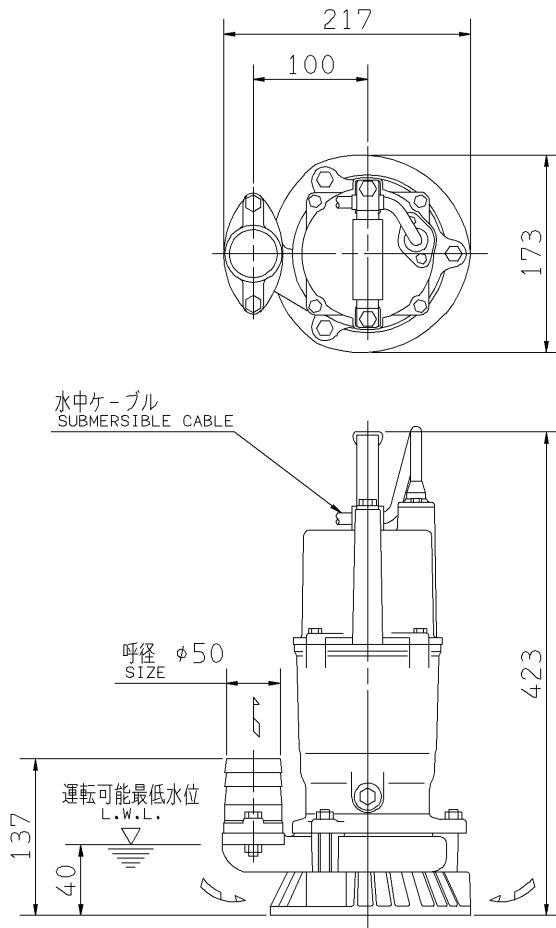
極数 POLE 2

電動機焼損防止装置内蔵
PROTECTOR INSTALLED INSIDE

潤滑油 LUBRICATING OIL タービン油VG32
TURBINE OIL

容量 (mL) CAPACITY 160

水中ケーブルサイズ CABLE SQUARE SIZE 1.25mm²



注) 1. ケーブル先端には、アースピン可倒式
2P/3Pプラグが附属されます。
THE END OF CABLE IS 2P/3P PLUG
WITH RETRACTABLE EARTHING PIN.

質量 MASS 10.2 kg

標準附属品 STANDARD ACCESSORIES			特別附属品 SPECIAL ACCESSORIES		電動機 MOTOR		特殊仕様 SPECIAL SPEC.	
1	ホースカップリング HOSE COUPLING	8	1		周波数 Hz	Hz		
2	水中ケーブル 5m SUBMERSIBLE CABLE	9	2		電圧 V	V		
3		10	3		出力 kW	kW		
4		11	4		形式 TYPE			
5		12	5		メーカー MAKER			
6		13	6					
7		14	7					

御注文主 CUSTOMER				機器番号 ITEM NO.				
御使用先 FINAL USER				機器名称 ITEM NAME				
荏原製番 SER.NO.	機名 MODEL	吐出し量 CAPACITY	全揚程 TOTAL HEAD	同期速度 SPEED	出力 OUTPUT	数量 QTY		
				min ⁻¹				



EBARA CORPORATION

図番 DWG.NO. DEX2A-D011 000

DEX2A-D011

020715