

エバラEQS型底水残水排水用水中ポンプ  
EBARA SUBMERSIBLE DEWATER PUMPS

外形寸法図  
DIMENSIONS

機名 MODEL 25, 50EQS

周波数 FREQUENCY 50/60 Hz 出力 OUTPUT 0.4 kW

電動機仕様  
MOTOR SPEC.

単相誘導電動機  
SINGLE PHASE INDUCTION MOTOR.

形式 TYPE 乾式水中形  
DRY TYPE

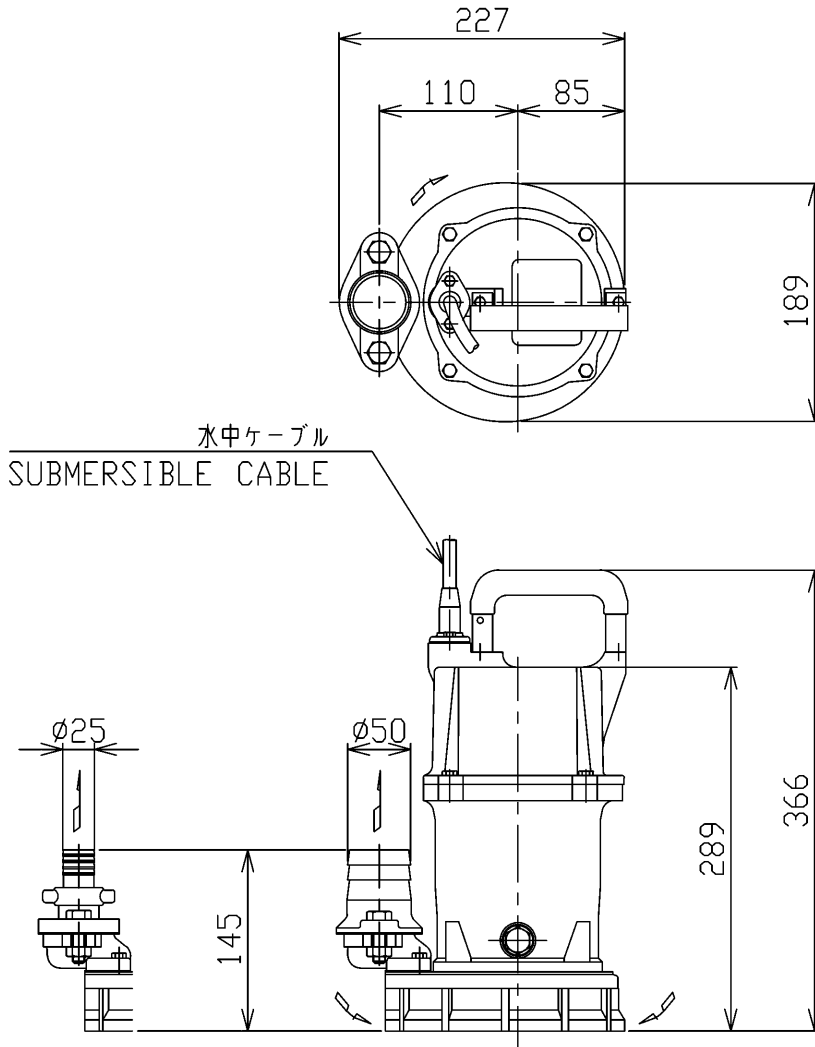
極数 POLE 2

電動機焼損防止装置内蔵  
PROTECTOR INSTALLED INSIDE

潤滑油 LUBRICATING OIL タービン油 32  
TURBINE OIL

容量 (ml) CAPACITY 320

水中ケーブルサイズ CABLE SQUARE SIZE 1.25mm<sup>2</sup>



質量 MASS 12.0 kg

標準附属品 STANDARD ACCESSORIES			特別附属品 SPECIAL ACCESSORIES			電動機 MOTOR		特殊仕様 SPECIAL SPEC.	
1	水中ケーブル 5m SUBMERSIBLE CABLE	8	1			周波数 Hz	Hz		
2	ホースカップリング HOSE COUPLING	9	2			電圧 V	V		
3		10	3			出力 kW	kW		
4		11	4			形式 TYPE			
5		12	5			メーカー MAKER			
6		13	6						
7		14	7						

御注文主 CUSTOMER				機器番号 ITEM NO.			
御使用先 FINAL USER				機器名称 ITEM NAME			
在原製番 SER. NO.	機名 MODEL	吐出し量 CAPACITY	全揚程 TOTAL HEAD	同期速度 SPEED	出力 OUTPUT	数量 Q'TY	
				m / n <sup>-1</sup>			



EBARA CORPORATION

図番 DWG. NO. DEQS 000

DEQS

170706