

エバラEBQ型残水排水用自吸ポンプ
EBARA SUBMERSIBLE DEWATER PUMPS

外形寸法図
DIMENSIONS

機名 MODEL 25EBQ

周波数 FREQUENCY 50/60 Hz 出力 OUTPUT 0.4 kW

電動機仕様
MOTOR SPEC.

単相誘導電動機
SINGLE PHASE INDUCTION MOTOR.

形式 TYPE 乾式水中形
DRY TYPE

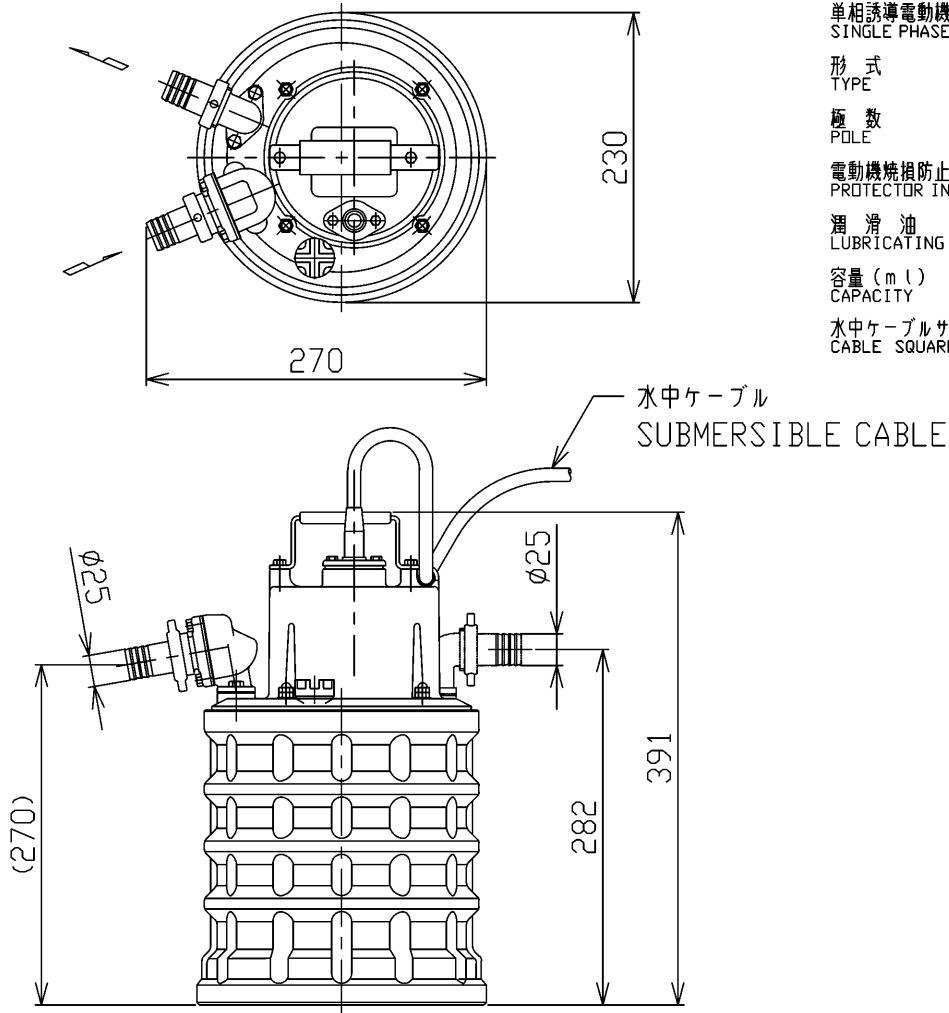
極数 POLE 2

電動機焼損防止装置内蔵
PROTECTOR INSTALLED INSIDE

潤滑油 LUBRICATING OIL タービン油 32
TURBINE OIL

容量 (m.l) CAPACITY 320

水中ケーブルサイズ CABLE SQUARE SIZE 1.25mm²



質量 MASS 14.5 kg

標準附属品 STANDARD ACCESSORIES			特別附属品 SPECIAL ACCESSORIES			電動機 MOTOR		特殊仕様 SPECIAL SPEC.	
1	水中ケーブル 5m SUBMERSIBLE CABLE	8	1			周波数 Hz	Hz		
2	ホースカップリング HOSE COUPLING	9	2			電圧 V	V		
3	ホースバンド HOSE BAND	10	3			出力 kW	kW		
4	吸込みチェック弁 CHECK VALVE	11	4			形式 TYPE			
5	フロー用吸込口 FLOOR SUCTION NOZZLE	12	5			メーカー MAKER			
6		13	6						
7		14	7						

御注文主 CUSTOMER				機器番号 ITEM NO.			
御使用先 FINAL USER				機器名称 ITEM NAME			
存原製番 SER. NO.	機名 MODEL	吐出し量 CAPACITY	全揚程 TOTAL HEAD	同期速度 SPEED	出力 OUTPUT	数量 Q'TY	
				min ⁻¹			



EBARA CORPORATION

図番 DWG. NO. DEBQ 000

DEBQ

170712