

# エバラLPD型ラインポンプ

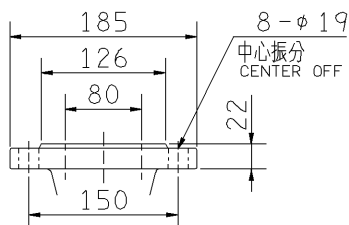
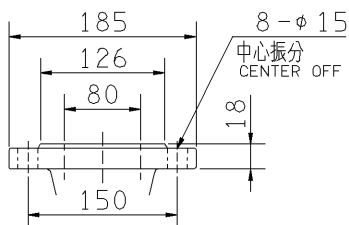
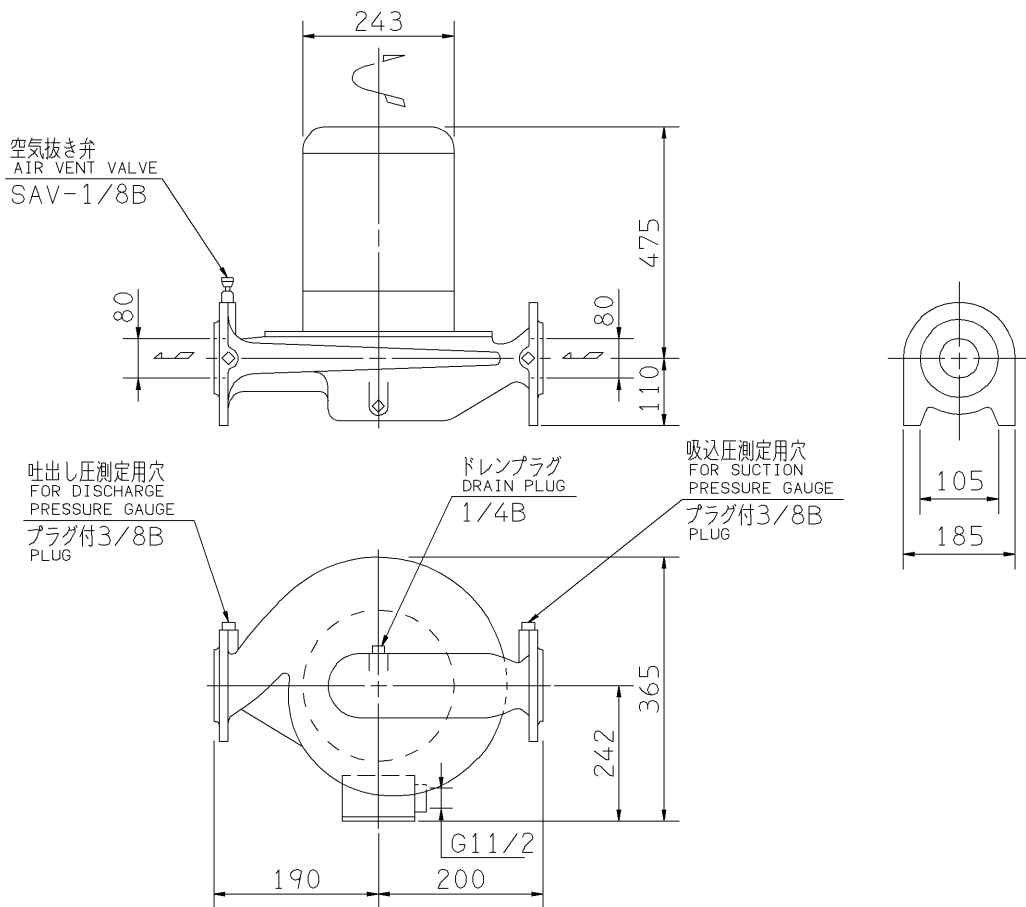
EBARA IN LINE PUMPS

## 外形寸法図 DIMENSIONS

機名 MODEL 80LPD65.5A

周波数 FREQUENCY 60 Hz

出力 OUTPUT 5.5 kW



- 注) 1. 電動機仕様 : 三相誘導電動機  
MOTOR SPEC. : THREE PHASE INDUCTION MOTOR.  
形 式 : 全閉防まつ屋外形  
TYPE : T.E.F.C.
2. ※印の値は、概略値を示します。  
DIMENSIONS MARKED \* INDICATE ROUGH VALUE.

質量 MASS ※72 kg

標準附属品 STANDARD ACCESSORIES		特別附属品 SPECIAL ACCESSORIES		電動機 MOTOR		特殊仕様 SPECIAL SPEC.	
1	ガスケット GASKET	8		周波数	Hz	Hz	
2		9		電 圧	V	V	
3		10		出 力	kW	kW	
4		11		形 式	TYPE		
5		12		メ-カ	MAKER		
6		13					
7		14					

御注文主 CUSTOMER			機器番号 ITEM NO.		
御使用先 FINAL USER			機器名称 ITEM NAME		
荏原製番 SER.NO.	機 名 MODEL	吐出し量 CAPACITY	全揚程 TOTAL HEAD	同期速度 SPEED	出力 OUTPUT
				min <sup>-1</sup>	数量 QTY



EBARA CORPORATION

図番 DWG.NO. D80LPD65.5A 003

MLPD-D051A

090701