

エバラLPD型ラインポンプ

EBARA IN LINE PUMPS

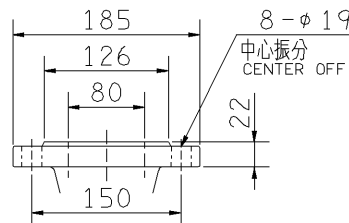
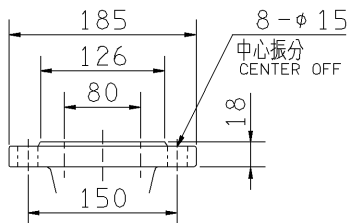
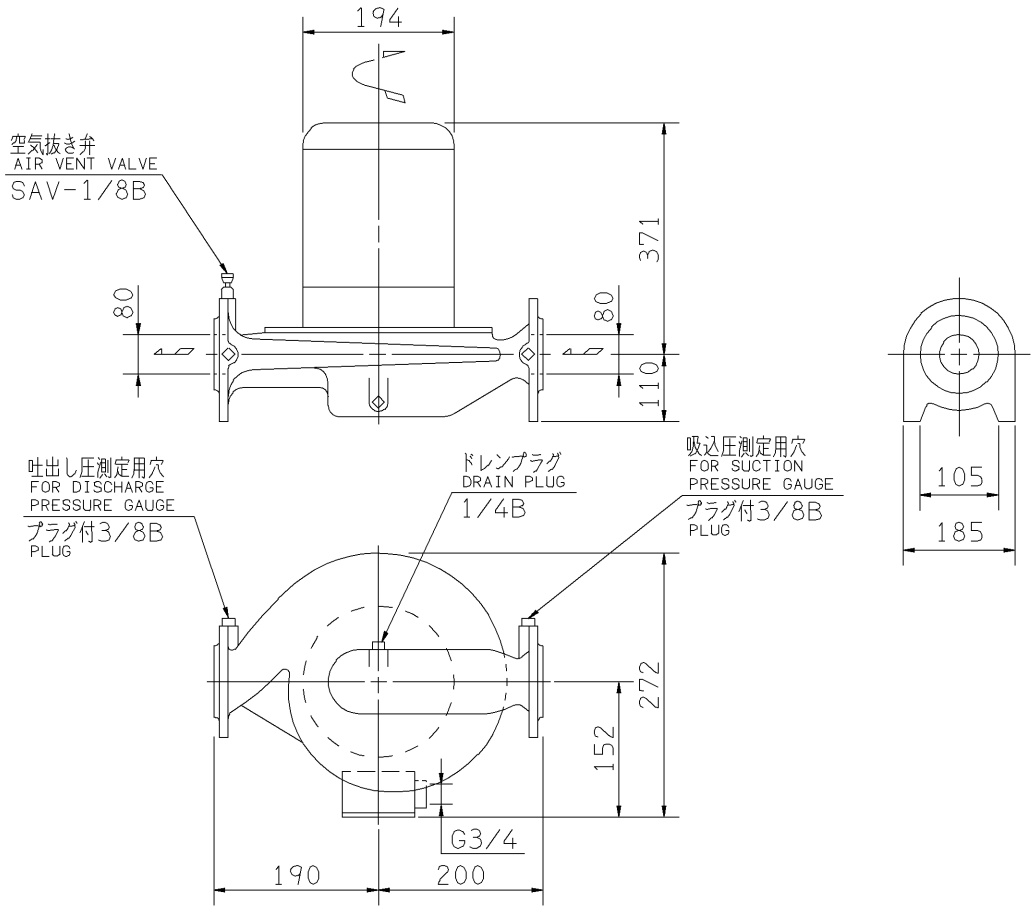
外形寸法図

DIMENSIONS

機名 MODEL 80LPD51.5A

周波数 FREQUENCY 50 Hz

出力 OUTPUT 1.5 kW



- 注) 1. 電動機仕様 : 三相誘導電動機
MOTOR SPEC. : THREE PHASE INDUCTION MOTOR.
形 式 : 全閉防まつ屋外形
TYPE : T.E.F.C.
2. ※印の値は、概略値を示します。
DIMENSIONS MARKED * INDICATE ROUGH VALUE.

質量 MASS ※41 kg

| 標準附属品 STANDARD ACCESSORIES | | 特別附属品 SPECIAL ACCESSORIES | | 電動機 MOTOR | | 特殊仕様 SPECIAL SPEC. | |
|-------------------------------|-----------------|------------------------------|--|--------------|-----------|-----------------------|--|
| 1 | ガスケット GASKET | 8 | | 1 | 周波数 Hz | Hz | |
| 2 | | 9 | | 2 | 電 圧 V | V | |
| 3 | | 10 | | 3 | 出 力 kW | kW | |
| 4 | | 11 | | 4 | 形 式 TYPE | | |
| 5 | | 12 | | 5 | メ-カ MAKER | | |
| 6 | | 13 | | 6 | | | |
| 7 | | 14 | | 7 | | | |

| | | | | | | | |
|--------------------|--------------|------------------|-------------------|-------------------|--------------|-----------|--|
| 御注文主 CUSTOMER | | | | 機器番号 ITEM NO. | | | |
| 御使用先 FINAL USER | | | | 機器名称 ITEM NAME | | | |
| 荏原製番 SER.NO. | 機 名 MODEL | 吐出し量 CAPACITY | 全揚程 TOTAL HEAD | 同期速度 SPEED | 出力 OUTPUT | 数量 QTY | |
| | | | | min ⁻¹ | | | |



EBARA CORPORATION

図番 DWG.NO. D80LPD51.5A 003

MLPD-D051A

090701