

エバラBMSP型ステンレス製水中渦巻ポンプ

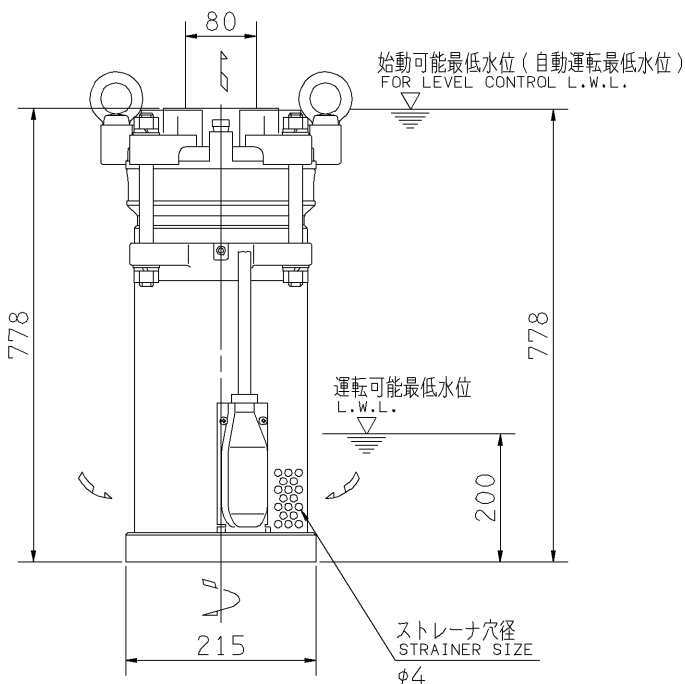
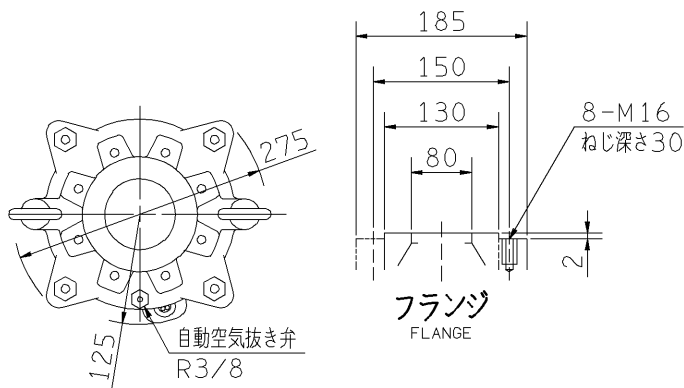
EBARA SUBMERSIBLE PUMPS FOR WATER PIT

外形寸法図

DIMENSIONS

機名 MODEL 80BMSP67.5A

周波数 FREQUENCY 60 Hz 出力 OUTPUT 7.5 kW



質量 MASS 71 kg

標準附属品 STANDARD ACCESSORIES		特別附属品 SPECIAL ACCESSORIES		電動機 MOTOR		特殊仕様 SPECIAL SPEC.	
1	地上銘板 NAME PLATE	8		1	周波数 Hz	Hz	
2	ケーブルバンド CABLE BAND	9		2	電圧 V	V	
3	自動空気抜き弁 AUTOMATIC AIR VENT	10		3	出力 kW	kW	
4	水中ケーブル 10m SUBMERSIBLE CABLE	11		4	形式 TYPE		
5		12		5	メーカー MAKER		
6		13		6			
7		14		7			

御注文主 CUSTOMER				機器番号 ITEM NO.			
御使用先 FINAL USER				機器名称 ITEM NAME			
荏原製番 SER.NO.	機名 MODEL	吐出量 CAPACITY	全揚程 TOTAL HEAD	同期速度 SPEED	出力 OUTPUT	数量 QTY	
				min ⁻¹			



EBARA CORPORATION

図番 DWG.NO. D80BMSP67.5A 003

MBMSP-D021

170124