

エバラBMSP型ステンレス製水中渦巻ポンプ

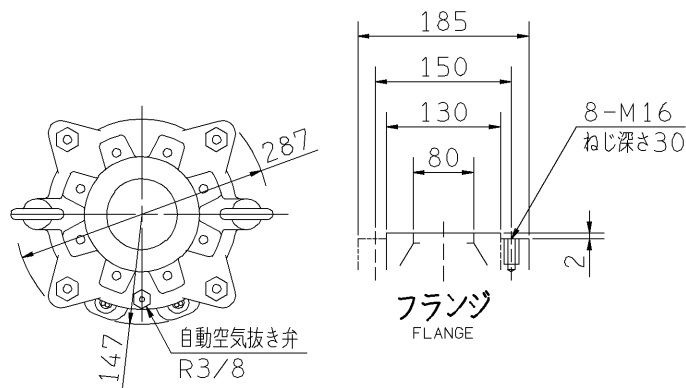
EBARA SUBMERSIBLE PUMPS FOR WATER PIT

外形寸法図

DIMENSIONS

機名 MODEL 80BMSP3618A

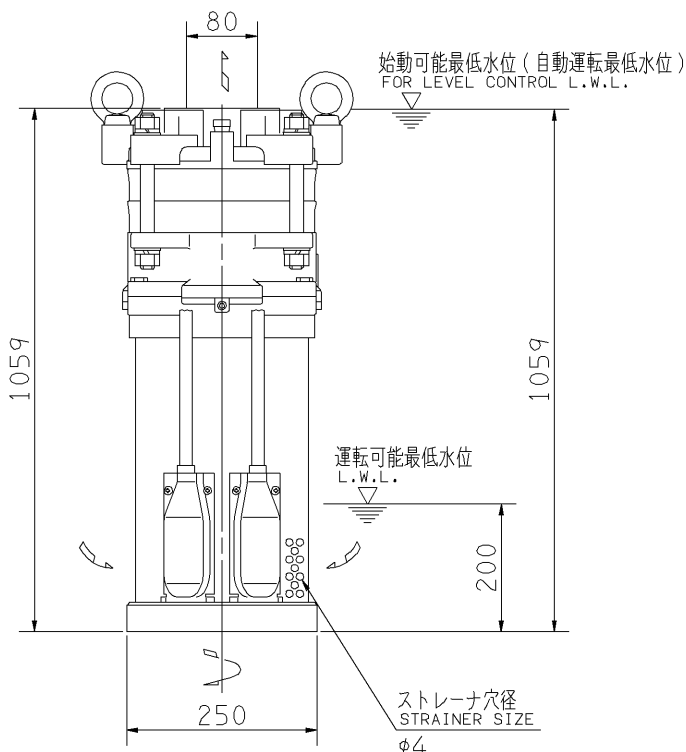
周波数 FREQUENCY 60 Hz 出力 OUTPUT 18.5 kW



電動機仕様

MOTOR SPEC.

三相誘導電動機 THREE PHASE INDUCTION MOTOR.	
形式 TYPE	キャンド CANNED
極数 POLE	2
始動方式 STARTING METHOD	スターデルタ STAR-DELTA START
封入液 ENCLOSURE LIQUID	プロピレングリコール水溶液 PROPYLENE GLYCOL
容量 (mL) CAPACITY	1520



質量 MASS 126 kg

標準附属品 STANDARD ACCESSORIES		特別附属品 SPECIAL ACCESSORIES		電動機 MOTOR		特殊仕様 SPECIAL SPEC.	
1	地上銘板 NAME PLATE	8		1	周波数 Hz	Hz	
2	ケーブルバンド CABLE BAND	9		2	電圧 V	V	
3	自動空気抜き弁 AUTOMATIC AIR VENT	10		3	出力 kW	kW	
4	水中ケーブル 10m SUBMERSIBLE CABLE	11		4	形式 TYPE		
5		12		5	メーカー MAKER		
6		13		6			
7		14		7			

御注文主 CUSTOMER				機器番号 ITEM NO.			
御使用先 FINAL USER				機器名称 ITEM NAME			
荏原製番 SER.NO.	機名 MODEL	吐出量 CAPACITY	全揚程 TOTAL HEAD	同期速度 SPEED	出力 OUTPUT	数量 QTY	QTY
				min ⁻¹			



EBARA CORPORATION

図番 DWG.NO. D80BMSP3618A 003

MBMSP-D031

170124