

エバラBMSP型ステンレス製水中渦巻ポンプ

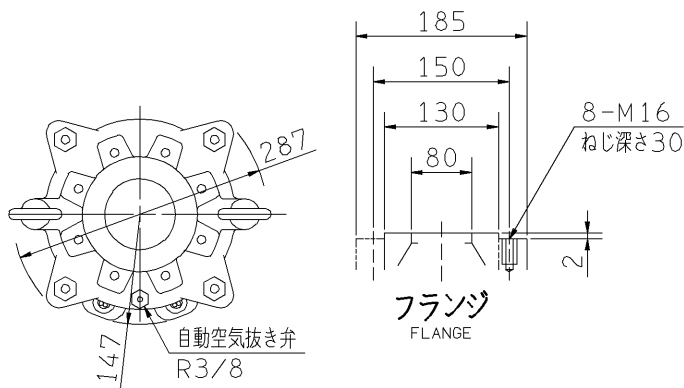
EBARA SUBMERSIBLE PUMPS FOR WATER PIT

外形寸法図

DIMENSIONS

機名 MODEL 80BMSP2611A

周波数 FREQUENCY 60 Hz 出力 OUTPUT 11 kW



電動機仕様

MOTOR SPEC.

三相誘導電動機
THREE PHASE INDUCTION MOTOR.

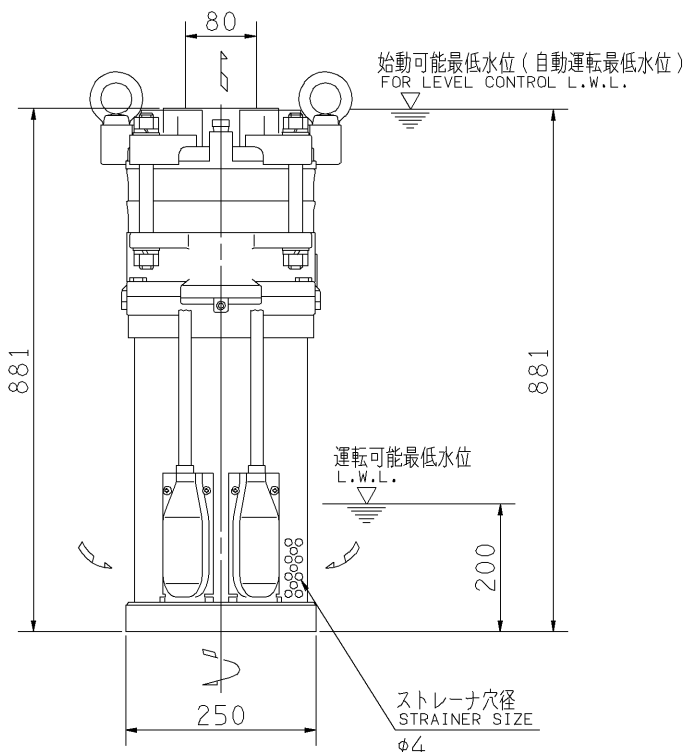
形式 TYPE キャンド
CANNED

極数 POLE 2

始動方式 STARTING METHOD スターデルタ
STAR-DELTA START

封入液 ENCLOSURE LIQUID プロピレングリコール水溶液
PROPYLENE GLYCOL

容量 (mL) CAPACITY 1490



質量 MASS 105 kg

標準附属品 STANDARD ACCESSORIES		特別附属品 SPECIAL ACCESSORIES		電動機 MOTOR		特殊仕様 SPECIAL SPEC.	
1	地上銘板 NAME PLATE	8		1	周波数 Hz	Hz	
2	ケーブルバンド CABLE BAND	9		2	電圧 V	V	
3	自動空気抜き弁 AUTOMATIC AIR VENT	10		3	出力 kW	kW	
4	水中ケーブル 10m SUBMERSIBLE CABLE	11		4	形式 TYPE		
5		12		5	メーカー MAKER		
6		13		6			
7		14		7			

御注文主 CUSTOMER				機器番号 ITEM NO.			
御使用先 FINAL USER				機器名称 ITEM NAME			
荏原製番 SER.NO.	機名 MODEL	吐出量 CAPACITY	全揚程 TOTAL HEAD	同期速度 SPEED	出力 OUTPUT	数量 QTY	0:TY
				min ⁻¹			



EBARA CORPORATION

図番 DWG.NO. D80BMSP2611A 003

MBMSP-D031

170124