

エバラDV2型ボルテックス水中ポンプ

EBARA SUBMERSIBLE VORTEX PUMPS

外形寸法図

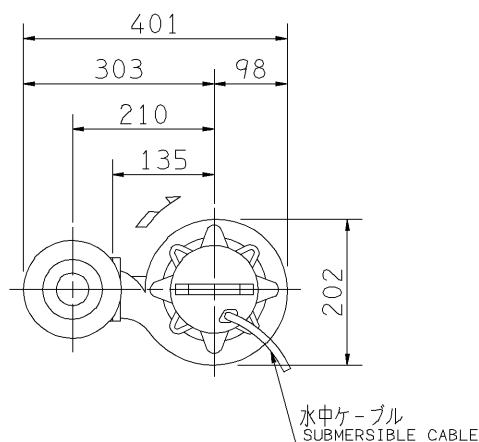
DIMENSIONS

機名 MODEL 80DV2H51.5

周波数 FREQUENCY 50 Hz

出力 OUTPUT 1.5 kW

高温仕様
HIGH TEMPERATURE



電動機仕様

MOTOR SPEC.

三相誘導電動機
THREE PHASE INDUCTION MOTOR.

形式 TYPE 乾式水中形
DRY TYPE

極数 POLE 2

電動機焼損防止装置内蔵
PROTECTOR INSTALLED INSIDE

潤滑油 LUBRICATING OIL ロータリーコンプレッサオイルA
ROTARY COMPRESSOR OIL A

容量 (mL) CAPACITY 585

耐熱クラス INS. CLASS F 種

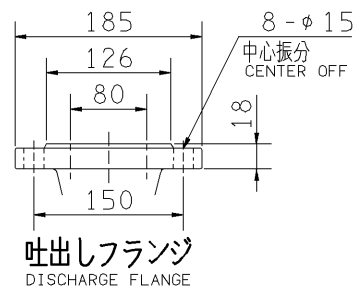
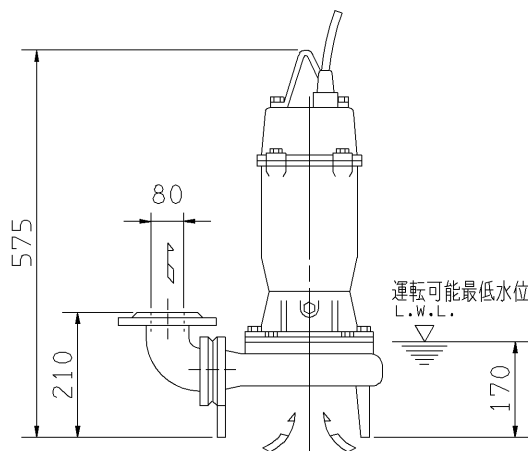
注) 1. 運転可能最低水位での連続運転時間は、10分以内です。

NOTE

IT IS LIMITED TO OPERATE AT LOW WATER LEVEL WITHIN 10 MINUTES.

2. 水位が電動機水没位置から運転可能最低水位まで、変動する場合の連続運転時間は、30分以内です。

IT IS LIMITED TO OPERATE BELOW WATER LEVEL AT MOTOR TOP WITHIN 30 MINUTES.



吐出しフランジ
DISCHARGE FLANGE

質量 MASS 38 kg

| 標準付属品 STANDARD ACCESSORIES | | | 特別付属品 SPECIAL ACCESSORIES | | | 電動機 MOTOR | | 特殊仕様 SPECIAL SPEC. | |
|-------------------------------|---------------------------------|----|------------------------------|--|--|--------------|----|-----------------------|--|
| 1 | 地上銘板 NAME PLATE | 8 | 1 | | | 周波数 Hz | Hz | | |
| 2 | 吐出し曲管 DISCHARGE BEND | 9 | 2 | | | 電圧 V | V | | |
| 3 | 水中ケーブル 10m SUBMERSIBLE CABLE | 10 | 3 | | | 出力 kW | kW | | |
| 4 | | 11 | 4 | | | 形式 TYPE | | | |
| 5 | | 12 | 5 | | | メーカー MAKER | | | |
| 6 | | 13 | 6 | | | | | | |
| 7 | | 14 | 7 | | | | | | |

| | | | | | | | |
|--------------------|----------|---------------|----------------|-------------------|-----------|--------|--|
| 御注文主 CUSTOMER | | | | 機器番号 ITEM NO. | | | |
| 御使用先 FINAL USER | | | | 機器名称 ITEM NAME | | | |
| 荏原製番 SER.NO. | 機名 MODEL | 吐出し量 CAPACITY | 全揚程 TOTAL HEAD | 同期速度 SPEED | 出力 OUTPUT | 数量 QTY | |
| | | | | min ⁻¹ | | | |



EBARA CORPORATION

図番 DWG.NO. D80DV2H51.5 002

MDV2H-D021

021004