

エバラFSS型ステンレス製渦巻ポンプ

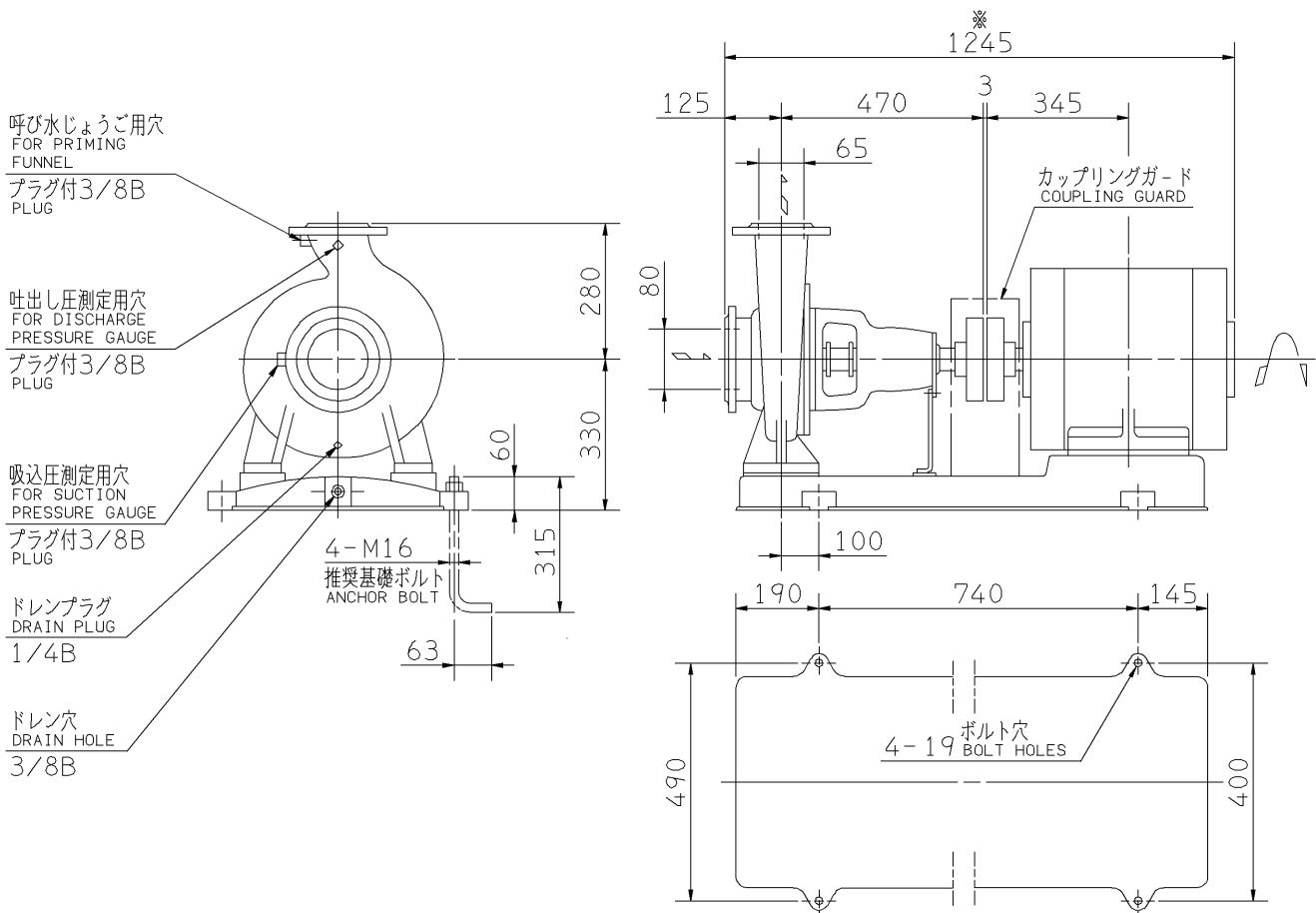
EBARA STAINLESS END SUCTION VOLUTE PUMPS

外形寸法図 DIMENSIONS

浸出性能基準適合品

機名 MODEL 80X65FSS4K615

周波数 FREQUENCY 60 Hz 出力 OUTPUT 15 kW



呼び水じょうご用穴
FOR PRIMING
FUNNEL

プラグ付3/8B
PLUG

吐出し圧測定用穴
FOR DISCHARGE
PRESSURE GAUGE

プラグ付3/8B
PLUG

吸込圧測定用穴
FOR SUCTION
PRESSURE GAUGE

プラグ付3/8B
PLUG

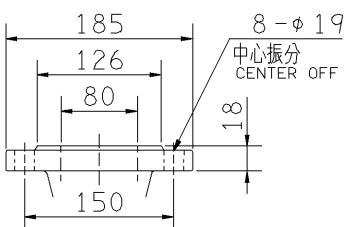
ドレンプラグ
DRAIN PLUG
1/4B

ドレン穴
DRAIN HOLE
3/8B

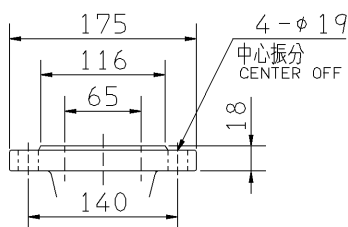
4-M16
推奨基礎ボルト
ANCHOR BOLT

4-19 ボルト穴
BOLT HOLES

カップリングガード
COUPLING GUARD



吸込フランジ
SUCTION FLANGE



吐出しフランジ
DISCHARGE FLANGE

- 注) 1. 電動機仕様 : 三相誘導電動機
MOTOR SPEC. THREE PHASE INDUCTION MOTOR.
形 式 : 全閉防まつ形
TYPE T.E.F.C.
2. ※印の値は、概略値を示します。
DIMENSIONS MARKED * INDICATE ROUGH VALUE.

質量 MASS ※233 kg

標準附属品 STANDARD ACCESSORIES			特別附属品 SPECIAL ACCESSORIES			電動機 MOTOR		特殊仕様 SPECIAL SPEC.	
1	共通ベース COMMON BASE	8	1			周波数 Hz	Hz		
2	カップリング SHAFT COUPLING	9	2			電 圧 V	V		
3	カップリングガード COUPLING GUARD	10	3			出 力 kW	kW		
4		11	4			形 式 TYPE			
5		12	5			メ-カ MAKER			
6		13	6						
7		14	7						

御 注 文 主 CUSTOMER				機 器 番 号 ITEM NO.			
御 使 用 先 FINAL USER				機 器 名 称 ITEM NAME			
荏 原 製 番 SER.NO.	機 名 MODEL	吐 出 量 CAPACITY	全 揚 程 TOTAL HEAD	同 期 速 度 SPEED	出 力 OUTPUT	数 量 QTY	
				min ⁻¹			



EBARA CORPORATION

図 番 DWG.NO. D80X65FSS4K615 001

MFSS-D021

030424