

エバラFSDN型ナイロンコーティング製片吸込渦巻ポンプ

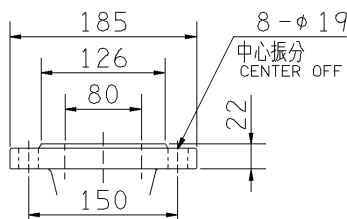
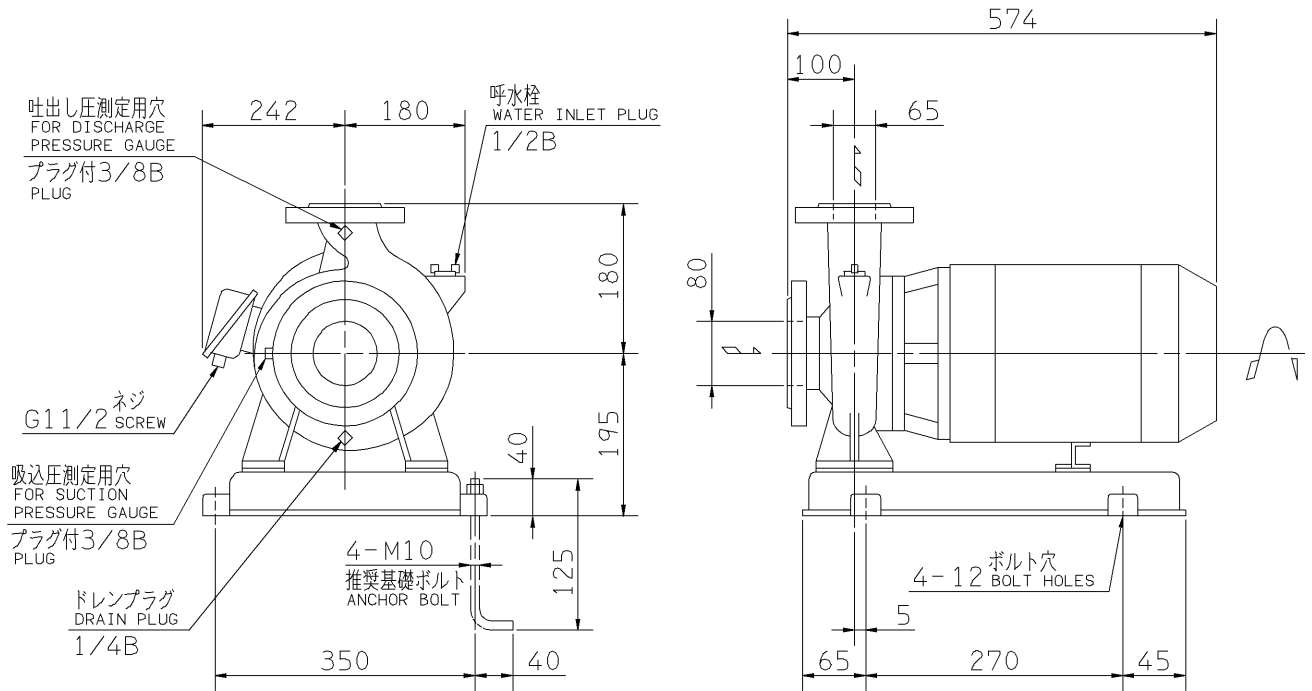
EBARA NYLON COATED END SUCTION VOLUTE PUMPS

外形寸法図 DIMENSIONS

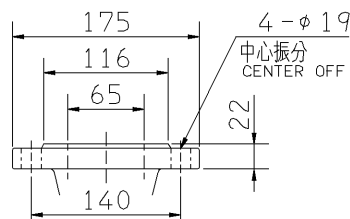
機名 MODEL 80X65FSGDN55.5A

周波数 FREQUENCY 50 Hz

出力 OUTPUT 5.5 kW



吸込フランジ
SUCTION FLANGE



吐出しフランジ
DISCHARGE FLANGE

注) 1. 電動機仕様 : 三相誘導電動機
MOTOR SPEC. : THREE PHASE INDUCTION MOTOR.
形 式 : 全閉防まつ屋外形
TYPE : T.E.F.C.

2. *印の値は、概略値を示します。
DIMENSIONS MARKED * INDICATE ROUGH VALUE.

質量 MASS ※74 kg

標準附属品 STANDARD ACCESSORIES		特別附属品 SPECIAL ACCESSORIES		電動機 MOTOR		特殊仕様 SPECIAL SPEC.	
1	単独ベース SINGLE BASE	8		1	周波数 Hz	Hz	
2	呼水栓 WATER INLET PLUG	9		2	電 圧 V	V	
3		10		3	出 力 kW	kW	
4		11		4	形 式 TYPE		
5		12		5	メ-カ MAKER		
6		13		6			
7		14		7			

御 注 文 主 CUSTOMER			機 器 番 号 ITEM NO.			
御 使 用 先 FINAL USER			機 器 名 称 ITEM NAME			
荏 原 製 番 SER.NO.	機 名 MODEL	吐 出 量 CAPACITY	全 揚 程 TOTAL HEAD	同 期 速 度 SPEED	出 力 OUTPUT	数 量 QTY
				min ⁻¹		



EBARA CORPORATION

図 番 DWG.NO. D80X65FSGDN55.5A 001

MFSDN-D041A

030327