

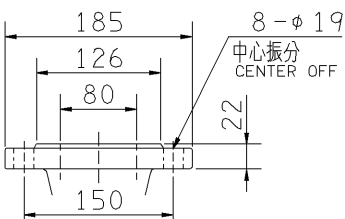
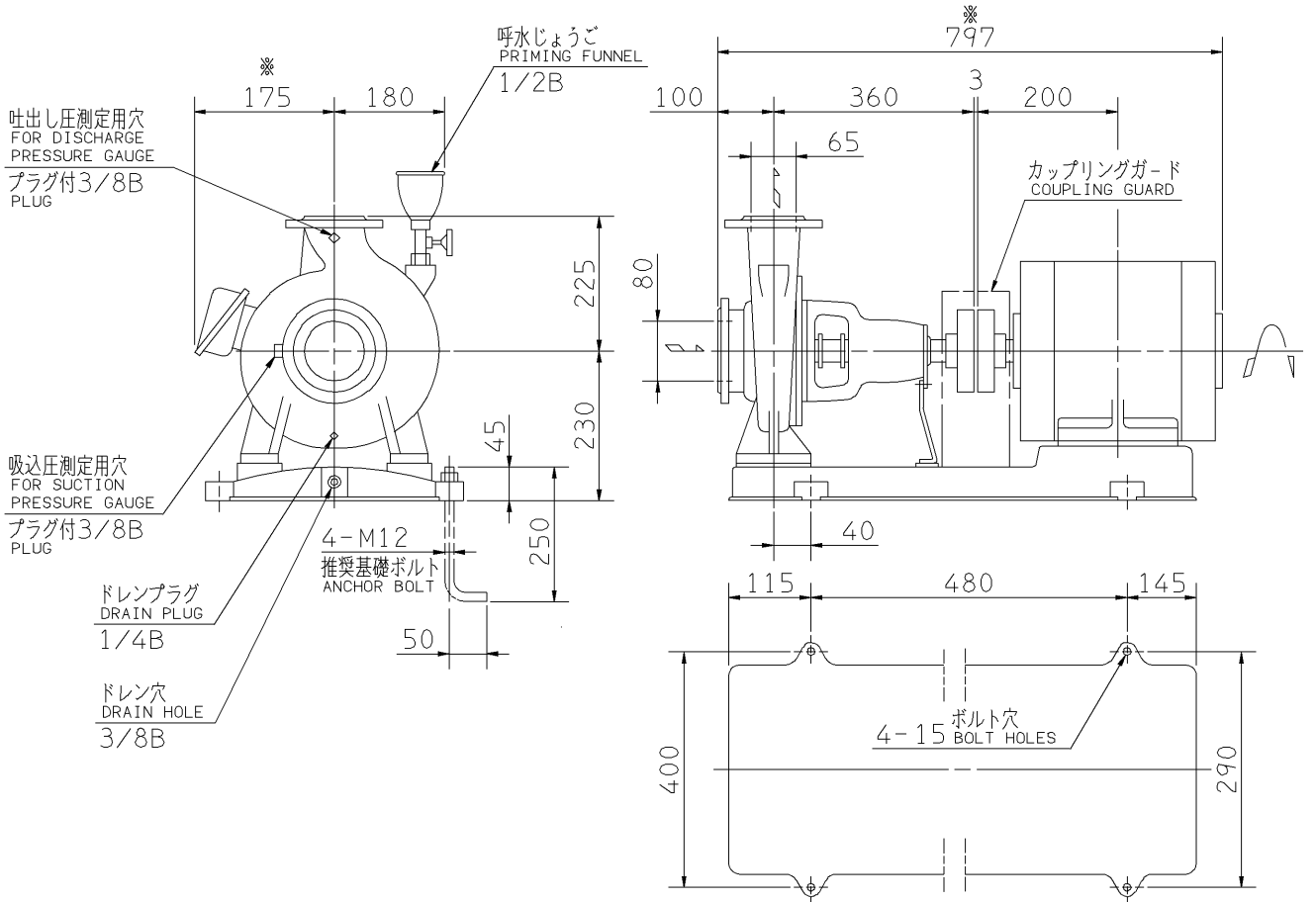
エバラFS型片吸込渦巻ポンプ

EBARA END SUCTION VOLUTE PUMPS

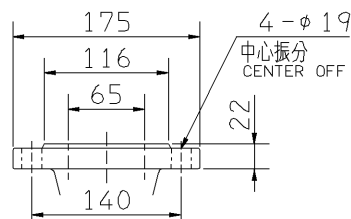
外形寸法図 DIMENSIONS

機名 MODEL 80X65FS4H53.7

周波数 FREQUENCY 50 Hz 出力 OUTPUT 3.7 kW



吸入フランジ
SUCTION FLANGE



吐出しフランジ
DISCHARGE FLANGE

- 注) 1. 電動機仕様 : 三相誘導電動機
MOTOR SPEC. : THREE PHASE INDUCTION MOTOR.
形 式 : 防滴保護形
TYPE : O.D.P.
2. ※印の値は、概略値を示します。
DIMENSIONS MARKED * INDICATE ROUGH VALUE.

質量 MASS ※109 kg

| 標準附属品 STANDARD ACCESSORIES | | | 特別附属品 SPECIAL ACCESSORIES | | | 電動機 MOTOR | | 特殊仕様 SPECIAL SPEC. | |
|-------------------------------|-----------------------------|----|------------------------------|--|--|--------------|----|-----------------------|--|
| 1 | 共通ベース COMMON BASE | 8 | 1 | | | 周波数 Hz | Hz | | |
| 2 | 呼水じょうご PRIMING FUNNEL | 9 | 2 | | | 電 圧 V | V | | |
| 3 | カップリング SHAFT COUPLING | 10 | 3 | | | 出 力 kW | kW | | |
| 4 | カップリングガード COUPLING GUARD | 11 | 4 | | | 形 式 TYPE | | | |
| 5 | ガスケット GASKET | 12 | 5 | | | メ-カ MAKER | | | |
| 6 | | 13 | 6 | | | | | | |
| 7 | | 14 | 7 | | | | | | |

| | | | | | | | | | |
|-----------------------|--------------|-------------------|---------------------|-------------------|----------------------|------------|--|--|--|
| 御 注 文 主 CUSTOMER | | | | | 機 器 番 号 ITEM NO. | | | | |
| 御 使 用 先 FINAL USER | | | | | 機 器 名 称 ITEM NAME | | | | |
| 荏 原 製 番 SER. NO. | 機 名 MODEL | 吐 出 量 CAPACITY | 全 揚 程 TOTAL HEAD | 同 期 速 度 SPEED | 出 力 OUTPUT | 数 量 QTY | | | |
| | | | | min ⁻¹ | | | | | |



EBARA CORPORATION

図 番 DWG. NO. D80X65FS4H53.7 001

MFS-D031

090707